

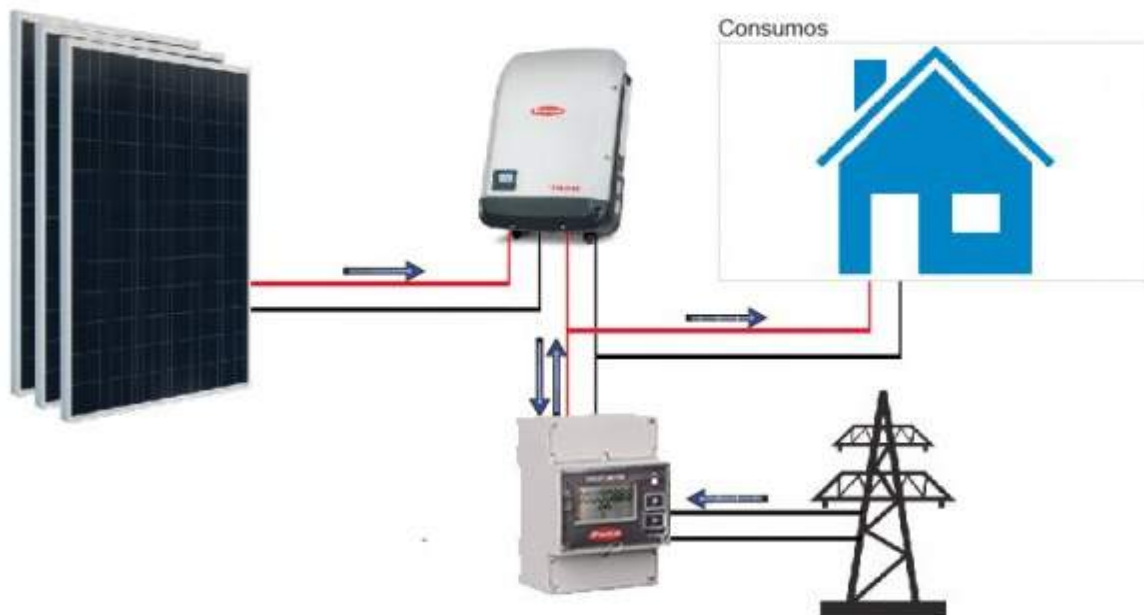


# **TARIFA PRECIOS VENTA PUBLICO FOTOVOLTAICA FEBRER 2019**



Ref.	Descripción	PVP (€)
<b>KITS AUTOCONSUMO A RED CON SISTEMA INYECCIÓN ZERO</b>		
<b>Kit fotovoltaico Autoconsumo 1,12kWp monofásico</b>		
19800113	4 paneles 280Wp   1 inversor Fronius Galvo 1.5-1 Full   Smart Meter 1x63A	2443,61
12007854	Opcional: Estructura Plana 0º de Aluminio para 4 paneles de 280Wp	187,16
18300101	Opcional: Caja de protecciones con seccionador 1 entrada-1 salida 40A 900V   Prot. Sobret	374,15
<b>Kit fotovoltaico Autoconsumo 1,68kWp monofásico</b>		
19800114	6 paneles 280Wp   1 inversor Fronius Galvo 1.5-1 Full   Smart Meter 1x63A	2798,72
12007856	Opcional: Estructura Plana 0º de Aluminio para 6 paneles de 280Wp	302,67
18300101	Opcional: Caja de protecciones con seccionador 1 entrada-1 salida 40A 900V   Prot. Sobret	374,15
<b>Kit fotovoltaico Autoconsumo 2,24kWp monofásico</b>		
19800115	8 paneles 280Wp   1 inversor Fronius Galvo 2.0-1 Full   Smart Meter 1x63A	3188,24
12007858	Opcional: Estructura Plana 0º de Aluminio para 8 paneles de 280Wp	382,98
18300101	Opcional: Caja de protecciones con seccionador 1 entrada-1 salida 40A 900V   Prot. Sobret	374,15
<b>Kit fotovoltaico Autoconsumo 2,80kWp monofásico</b>		
19800116	10 paneles 280Wp   1 inversor Fronius Galvo 2.5-1 Full   Smart Meter 1x63A	3479,07
12007860	Opcional: Estructura Plana 0º de Aluminio para 10 paneles de 280Wp	475,14
18300101	Opcional: Caja de protecciones con seccionador 1 entrada-1 salida 40A 900V   Prot. Sobret	374,15
<b>Kit fotovoltaico Autoconsumo 3,36kWp monofásico</b>		
19800117	12 paneles 280Wp   1 inversor Fronius Primo 3.0-1 Full   Smart Meter 1x63A	3817,14
12007856	Opcional: 2 x Estructura Plana 0º de Aluminio para 6 paneles de 270Wp	605,34
18300101	Opcional: Caja de protecciones con seccionador 1 entrada-1 salida 40A 900V   Prot. Sobret	374,15
<b>Kit fotovoltaico Autoconsumo 3,92kWp monofásico</b>		
19800118	14 paneles 280Wp   1 inversor Fronius Primo 3.5-1 Full   Smart Meter 1x63A	4245,64
12007857	Opcional: 2 x Estructura Plana 0º de Aluminio para 7 paneles de 280Wp	678,42
18300101	Opcional: Caja de protecciones con seccionador 1 entrada-1 salida 40A 900V   Prot. Sobret	374,15
<b>Kit fotovoltaico Autoconsumo 4,48kWp monofásico</b>		
19800119	16 paneles 280Wp   1 inversor Fronius Primo 4.0-1 Full   Smart Meter 1x63A	4662,68
12007858	Opcional: 2 x Estructura Plana 0º de Aluminio para 8 paneles de 280Wp	765,96
18300101	Opcional: Caja de protecciones con seccionador 1 entrada-1 salida 40A 900V   Prot. Sobret	374,15
<b>Kit fotovoltaico Autoconsumo 5,04kWp monofásico</b>		
19800120	18 paneles 280Wp   1 inversor Fronius Primo 4.6-1 Full   Smart Meter 1x63A	5105,20
12007859	Opcional: 2 x Estructura Plana 0º de Aluminio para 9 paneles de 280Wp	844,80
18300101	Opcional: Caja de protecciones con seccionador 1 entrada-1 salida 40A 900V   Prot. Sobret	374,15
<b>Kit fotovoltaico Autoconsumo 5,60kWp monofásico</b>		
19800121	20 paneles 280Wp   1 inversor Fronius Primo 5.0-1 Full   Smart Meter 1x63A	5288,55
12007860	Opcional: 2x Estructura Plana 0º de Aluminio para 10 paneles de 280Wp	950,28
18300102	Opcional: Caja de protecciones con seccionador 2 entradas-1 salida 40A 900V   Prot. Sobret	403,23
<b>Kit fotovoltaico Autoconsumo 6,72kWp monofásico</b>		
19800122	24 paneles 280Wp   1 inversor Fronius Primo 6.0-1 Full   Smart Meter 1x63A	6219,56
12007858	Opcional: 3x Estructura Plana 0º de Aluminio para 8 paneles de 280Wp	1148,94
18300102	Opcional: Caja de protecciones con seccionador 2 entradas-1 salida 40A 900V   Prot. Sobret	403,23
<b>Kit fotovoltaico Autoconsumo 7,84kWp monofásico</b>		
19800123	28 paneles 280Wp   1 inversor Fronius Primo 8.2-1 Full   Smart Meter 1x63A	7174,76
12007857	Opcional: 4 x Estructura Plana 0º de Aluminio para 7 paneles de 280Wp	1356,84
18300102	Opcional: Caja de protecciones con seccionador 2 entradas-1 salida 40A 900V   Prot. Sobret	403,23
<b>Kit fotovoltaico Autoconsumo 8,96kWp monofásico</b>		
19800124	32 paneles 270Wp   1 inversor Fronius Primo 8.2-1 Full   Smart Meter 1x63A	7463,65
12007858	Opcional: 4 x Estructura Plana 0º de Aluminio para 8 paneles de 280Wp	1531,92
18300102	Opcional: Caja de protecciones con seccionador 2 entradas-1 salida 40A 900V   Prot. Sobret	403,23
<b>Kit fotovoltaico Autoconsumo 3,36kWp trifásico</b>		
19800159	12 paneles 280Wp   1 inversor Fronius Symo 3.0-3 Full   Smart Meter 3x63A	4259,74
12007856	Opcional: 2 x Estructura Plana 0º de Aluminio para 6 paneles de 280Wp	605,34
18300101	Opcional: Caja de protecciones con seccionador 1 entrada-1 salida 40A 900V   Prot. Sobret	374,15

Ref.	Descripción	PVP (€)
		iva apart
<b>Kit fotovoltaico Autoconsumo 4,20kWp trifásico</b>		
19800160	15 paneles 280Wp   1 inversor Fronius Symo 3.7-3-M Full   Smart Meter 3x63A	4954,70
12007855	Opcional: 3 x Estructura Plana 0º de Aluminio para 5 paneles de 280Wp	671,18
18300101	Opcional: Caja de protecciones con seccionador 1 entrada-1 salida 40A 900V   Prot. Sobret	374,15
<b>Kit fotovoltaico Autoconsumo 5,60kWp trifásico</b>		
19800161	20 paneles 280Wp   1 inversor Fronius Symo 5.0-3-M Full   Smart Meter 3x63A	5709,50
12007860	Opcional: 2x Estructura Plana 0º de Aluminio para 10 paneles de 280Wp	950,28
18300102	Opcional: Caja de protecciones con seccionador 2 entradas-1 salida 40A 900V   Prot. Sobret	403,23
<b>Kit fotovoltaico Autoconsumo 6,72kWp trifásico</b>		
19800162	24 paneles 280Wp   1 inversor Fronius Symo 6.0-3-M Full   Smart Meter 3x63A	6395,97
12007858	Opcional: 3x Estructura Plana 0º de Aluminio para 8 paneles de 280Wp	1148,94
18300102	Opcional: Caja de protecciones con seccionador 2 entradas-1 salida 40A 900V   Prot. Sobret	403,23
<b>Kit fotovoltaico Autoconsumo 8,96kWp trifásico</b>		
19800163	32 paneles 280Wp   1 inversor Fronius Symo 8.2-3-M Full   Smart Meter 3x63A	8076,90
12007858	Opcional: 4 x Estructura Plana 0º de Aluminio para 8 paneles de 280Wp	1531,92
18300102	Opcional: Caja de protecciones con seccionador 2 entradas-1 salida 40A 900V   Prot. Sobret	403,23
<b>Kit fotovoltaico Autoconsumo 11,20kWp trifásico</b>		
19800164	40 paneles 280Wp   1 inversor Fronius Symo 10.0-3-M Full   Smart Meter 3x63A	9465,41
12007860	Opcional: 4 x Estructura Plana 0º de Aluminio para 10 paneles de 280Wp	1900,56
18300102	Opcional: Caja de protecciones con seccionador 2 entradas-1 salida 40A 900V   Prot. Sobret	403,23
<b>Kit fotovoltaico Autoconsumo 13,44kWp trifásico</b>		
19800165	48 paneles 280Wp   1 inversor Fronius Symo 12.5-3-M Full   Smart Meter 3x63A	11060,21
12007858	Opcional: 6 x Estructura Plana 0º de Aluminio para 8 paneles de 270Wp	2297,88
18300103	Opcional: Caja de protecciones con seccionador 3 entradas-1 salida 40A 900V   Prot. Sobret	463,70
<b>Kit fotovoltaico Autoconsumo 16,80kWp trifásico</b>		
19800166	60 paneles 270Wp   1 inversor Fronius Symo 15.0-3-M Full   Smart Meter 3x63A	13174,79
12007860	Opcional: 6 x Estructura Plana 0º de Aluminio para 10 paneles de 270Wp	2850,84
18300103	Opcional: Caja de protecciones con seccionador 3 entradas-1 salida 40A 900V   Prot. Sobret	463,70



Ref.	Descripción	PVP (€)
------	-------------	---------

**KITS AUTOCONSUMO CON BATERIAS**

**Kit fotovoltaico autoconsumo 2kW con acumulación**

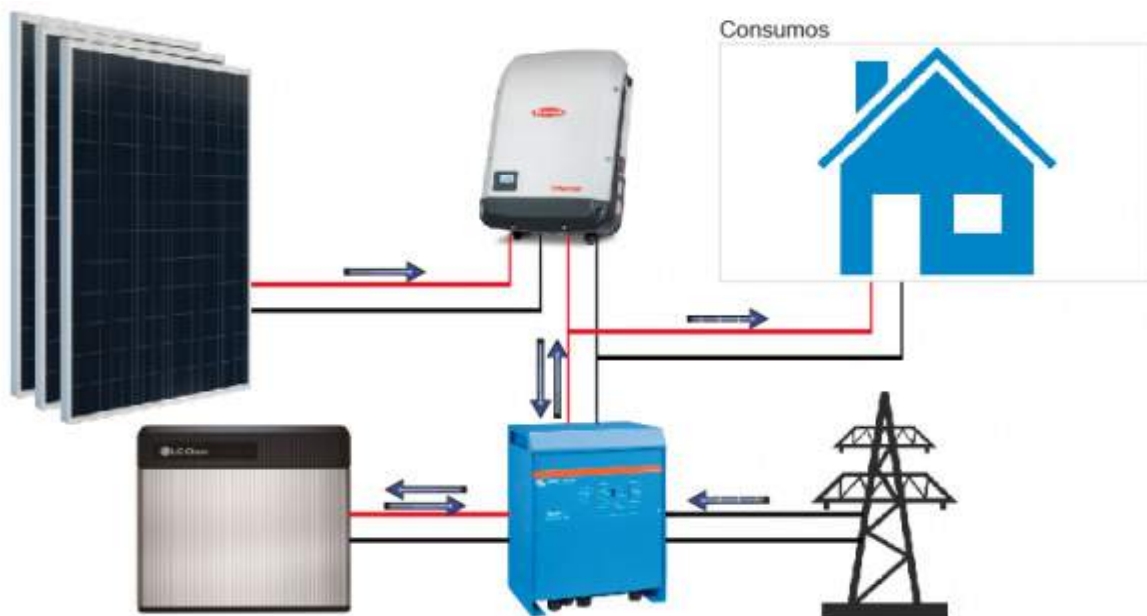
19900171	8 paneles 280W   1 inversor conexión a red Fronius Galvo 2.0-1 Full + Victron Multiplus 3kVA + estructura de Aluminio sobre suelo a 45° + Caja protecciones 600Vdc con seccionador	5687,90
14302055	Opción 1: Kit Baterías Sonnenschein de Gel 5,18kW utiles   48Vdc   1600 ciclos	2311,87
14503801	Opción 2: Batería Litio LG RESU 3.3   3,3kW   2,8kW utiles   48Vdc   6000 ciclos	3792,76

**Kit fotovoltaico autoconsumo 3kW con acumulación**

19900172	12 paneles 280W   1 inversor conexión a red Fronius Primo 3.0-1 Full + Victron Multiplus 3kVA + estructura de Aluminio sobre suelo a 45° + Caja protecciones 600Vdc con seccionador	6837,43
14302056	Opción 1: Kit Baterías Sonnenschein de Gel 10,36kW utiles   48Vdc   1600 ciclos	4676,06
14503802	Opción 2: Batería Litio LG RESU 6.5   6,5kW   5,9kW utiles   48Vdc   6000 ciclos	5737,77

**Kit fotovoltaico autoconsumo 5kW con acumulación**

19900173	19 paneles 280W   1 inversor conexión a red Fronius Primo 5.0-1 Full + Victron Multiplus 3kVA + estructura de Aluminio sobre suelo a 45° + Caja protecciones 600Vdc con seccionador	9683,08
14302056	Opción 1: Kit Baterías Sonnenschein de Gel 10,36kW utiles   48Vdc   1600 ciclos	4676,06
14503803	Opción 2: Batería Litio LG RESU 10   9,8kW   8,8kW utiles   48Vdc   6000 ciclos	7574,33





Ref.	Descripción	PVP (€)
<b>KITS AISLADA</b>		
<b>Kit fotovoltaico autónomo 10Wp</b>		
19900101	1 panel 10Wp   1 regulador Steca 6A LED   1 batería AGM 7Ah   12Vdc	79,05
16002913	Opcional: Lámparas de 12Vdc de 11W E27	8,51
12007800	Opcional: Estructura de Soportación para panel 10W/15W/25W	32,97
<b>Kit fotovoltaico autónomo 15Wp</b>		
19900102	1 panel 15Wp   1 regulador Steca 6A LED   1 batería AGM 12Ah   12Vdc	108,07
16002913	Opcional: Lámparas de 12Vdc de 11W E27	8,51
12007800	Opcional: Estructura de Soportación para panel 10W/15W/25W	32,97
<b>Kit fotovoltaico autónomo 25Wp</b>		
19900103	1 panel 25Wp   1 regulador Steca 6A LED   1 batería AGM 18Ah   12Vdc	148,63
15005801	Opcional: Inversor Onda Modificada 300W 12V-230Vac	58,42
12007800	Opcional: Estructura de Soportación para panel 10W/15W/25W	32,97
<b>Kit fotovoltaico autónomo 45Wp</b>		
19900104	1 panel 45Wp   1 regulador Steca 6A LED   1 batería AGM 33Ah   12Vdc	164,63
15005801	Opcional: Inversor Onda Modificada 300W 12V-230Vac	58,42
12007801	Opcional: Estructura de Aluminio inclinada a 45º	32,97
<b>Kit fotovoltaico autónomo 60Wp</b>		
19900121	1 panel 60Wp   1 regulador Steca 6A LED   1 batería AGM 44Ah   12Vdc	253,86
15003401	Opcional: Inversor Onda Senoidal Pura Victron 250VA 12V-230Vac	112,94
12007871	Opcional: Estructura de Aluminio Inclinada a 45º	54,95
<b>Kit fotovoltaico autónomo 100Wp</b>		
19900105	1 panel 100Wp   1 regulador Steca 6,6F   1 batería AGM 65Ah   Conectores   12Vdc	379,80
15003401	Opcional: Inversor Onda Senoidal Pura Victron 250VA 12V-230Vac	112,94
12007803	Opcional: Estructura de Aluminio Inclinada 40º-55º para 1 panel de 100W	138,05
18003701	Opcional: Interruptor - Seccionador de 35A y 300 VDC   IP65   Montaje a pared	170,41
<b>Kit fotovoltaico autónomo 150Wp</b>		
19900111	1 panel 150Wp   1 regulador SOLSUM1010F   1 batería 115Ah   12Vdc	439,59
15003401	Opcional: Inversor Onda Senoidal Pura Victron 250VA 12V-230Vac	112,94
12007803	Opcional: Estructura de Aluminio Inclinada 40º-55º para 1 panel de 150W	138,05
18003701	Opcional: Interruptor - Seccionador de 35A y 300 VDC   IP65   Montaje a pared	170,41
<b>Kit fotovoltaico autónomo 200Wp</b>		
19900122	1 paneles 200Wp   1 regulador Steca PRS2020   1 batería 115Ah   Conectores y bornes   12Vdc	515,30
15003402	Opcional: Inversor Onda Senoidal Pura Victron 375VA 12Vdc-230Vac	145,88
12007821	Opcional: Estructura Inclinada 40º-55º   1 panel 200W   Posición Vertical	147,02
18100102	Opcional: Caja con seccionador 2 entradas - 1 salida   50Vdc   40A   Prot. sobretensiones   IP65	325,63
<b>Kit fotovoltaico autónomo 300Wp</b>		
19900112	2 paneles 150Wp   1 regulador Steca PRS2020   1 batería 250Ah   Conectores y bornes   12Vdc	802,76
15003415	Opcional: Inversor Onda Senoidal Pura Victron 500VA 12Vdc-230Vac	211,77
12007804	Opcional: Estructura Inclinada 40º-55º   2 panel 150W   Posición Vertical	168,71
18100102	Opcional: Caja con seccionador 2 entradas - 1 salida   50Vdc   40A   Prot. sobretensiones   IP65	325,63
<b>Kit fotovoltaico autónomo 400Wp</b>		
19900123	2 panel 200Wp   1 regulador Steca PRS2020   1 batería 250Ah   Conectores y bornes   12Vdc	904,69
15003410	Opcional: Inversor Onda Senoidal Pura Victron 800VA 12Vdc-230Vac	329,41
12007822	Opcional: Estructura Inclinada 40º-55º   2 panel 200W   Posición Vertical	190,94
18100104	Opcional: Caja con seccionador 4 entradas - 1 salida   50Vdc   40A   Prot. sobretensiones   IP65	357,14
<b>Kit fotovoltaico autónomo 660Wp</b>		
19900124	2 panel 330Wp   1 regulador Steca PS3030   2 baterías 12V 250Ah   Conectores y bornes   24Vdc	1265,84
15008409	Opcional: Inversor Onda Pura TBB CPI 1500W 12Vdc-230Vac	654,76
12007822	Opcional: Estructura Inclinada 40º-55º   3 panel 150W   Posición Vertical	196,46
18100103	Opcional: Caja con seccionador 3 entradas - 1 salida   50Vdc   40A   Prot. sobretensiones   IP65	341,15

Ref.	Descripción	PVP (€)
<b>Kit fotovoltaico autónomo 990Wp</b>		
19900125	3 paneles 330Wp   1 regulador Steca MPPT5020   4 baterías 205Ah   Conectores y bornes   24Vdc	2452,36
15008409	Opcional: Inversor Onda Pura TBB CPI 1500W 24Vdc-230Vac	654,76
12007823	Opcional: Estructura Inclinada 40º-55º   3 panel 200W   Posición Vertical	230,36
18100102	Opcional: Caja con seccionador 3 entradas - 1 salida   2000Vdc   60A   Prot. sobretensiones   IP65	362,64
<b>Kit fotovoltaico autónomo 1120Wp</b>		
19900126	4 paneles 280Wp   1 regulador Steca MPPT5020   4 baterías 250Ah   Conectores y bornes   24Vdc	2679,02
15008410	Opcional: Inversor Onda Pura TBB CPI 2000W 24Vdc-230Vac	741,34
12007824	Opcional: Estructura Inclinada 40º-55º   4 panel 280W   Posición Vertical	306,30
18100102	Opcional: Caja con seccionador 4 entradas - 1 salida   200Vdc   60A   Prot. sobretensiones   IP65	362,64
<b>Kit fotovoltaico autónomo 1680Wp</b>		
19900127	6 paneles 280Wp   1 regulador TBB MPPT 60A   12 vasos 2V 765Ah C120   Conectores y bornes   24Vdc	5425,59
15008410	Opcional: Inversor Onda Pura TBB CPI 2000W 24Vdc-230Vac	741,34
12007826	Opcional: Estructura Inclinada 40º-55º   6 panel 280W   Posición Vertical	461,52
18100102	Opcional: Caja con seccionador 3 entradas - 1 salida   2000Vdc   60A   Prot. sobretensiones   IP65	362,64
<b>Kit fotovoltaico autónomo 2240Wp</b>		
19900128	8 paneles 280Wp   1 regulador SMARTSOLAR MPPT150/85   12 vasos 2V 985Ah C120   24Vdc	6634,05
15008411	Opcional: Inversor Onda Pura TBB CPI 3000W 24Vdc-230Vac	860,39
12007828	Opcional: Estructura Inclinada 40º-55º   8 panel 280W   Posición Vertical	581,54
18200103	Opcional: Caja con seccionador 3 entradas - 1 salida   200Vdc   60A   Prot. sobretensiones   IP65	412,95
<b>Kit fotovoltaico autónomo 2800Wp</b>		
19900129	10 paneles 280Wp   1 regulador TBB MPPT 60A   24 vasos 2V 550Ah C100   48Vdc	8325,38
15008414	Opcional: Inversor Onda Pura TBB CPI 3000W 48Vdc-230Vac	860,39
12007828	Opcional: Estructura Inclinada 40º-55º   10 panel 280W   Posición Vertical	664,94
18200105	Opcional: Caja con seccionador 5 entradas-1 salida   200Vdc   60A   Protección sobret. y fusible   IP65	495,39
<b>Kit fotovoltaico autónomo 3300Wp</b>		
19900130	10 paneles 330Wp   1 regulador SMARTSOLAR MPPT 150/70   24 vasos 2V 765Ah C100   48Vdc	10165,34
15008415	Opcional: Inversor Onda Pura TBB CPI 4000W 48Vdc-230Vac	1412,34
12007830	Opcional: Estructura Inclinada 40º-55º   10 panel 330W   Posición Vertical	664,94
18200105	Opcional: Caja con seccionador 5 entradas-1 salida   200Vdc   60A   Protección sobret. y fusible   IP65	495,00
<b>Kit fotovoltaico autónomo 3930Wp</b>		
19900131	10 paneles 330Wp   1 regulador SMARTSOLAR MPPT 150/85   24 vasos 2V 985Ah C120   48Vdc	11950,32
15008415	Opcional: Inversor Onda Pura TBB CPI 4000W 48Vdc-230Vac	1412,34
12007826	Opcional: 2 Estructura Inclinada 40º-55º   6 paneles 320W   Posición Vertical	923,04
18200104	Opcional: Caja con seccionador 4 entradas-1 salida   150Vdc   60A   Protección sobret. y fusible   IP65	453,51



Ref.	Descripción	PVP (€)
		iva apart
<b>KITS AEROGENERADORES AISLADA</b>		

**MODELOS LE**

39007401	Kit aerogenerador vertical LE-v50     Max 70W   Regulador 12/24/48Vdc integrado	<b>1271,01</b>
39007402	Kit aerogenerador vertical LE-v150   Max 200W   Regulador 12/24Vdc   Resistencia disipación	<b>2135,91</b>
39007403	Kit aerogenerador LE-300   Max 300W   Regulador 12/24Vdc   Resistencia Disipación   Selector	<b>1759,92</b>
39007404	Kit aerogenerador LE-450   Max 450W   Regulador 12/24/48Vdc   Resistencia Disipación   Selector	<b>2187,75</b>
39007405	Kit aerogenerador LE-600   Max 750W   Regulador 24/48Vdc   Resistencia Disipación   Selector	<b>2481,32</b>



Ref.	Descripción	PVP (€)
------	-------------	---------

**KITS PARA CARAVANAS Y FURGONETAS**

**Paneles Solares para Instalaciones en Techos de Caravanas y Furgonetas**

11300105	Panel solar 110Wp monocristalino con Spoiler y 5 mts de cable integrado/ 1019x664x50mm	<b>168,17</b>
11300106	Panel solar 130Wp monocristalino con Spoiler y 5 mts de cable integrado/ 1092x664x50mm	<b>192,23</b>
11300106	Panel solar 160Wp monocristalino con Spoiler y 5 mts de cable integrado/ 1473x664x50mm	<b>242,02</b>

**opcionales**

13008011	Steca Solsum 6.6F 12Vdc   6A Solar   6A Carga   LEDS	<b>20,59</b>
13008020	Steca Solsum 8.8F 12Vdc   8A Solar   8A Carga   LEDS	<b>27,45</b>
13008021	Steca Solsum 10.10F 12Vdc   10A Solar   10A Carga   LEDS	<b>39,87</b>
13008025	Steca Solarix 2020x2 12/24Vdc   20A Solar   Permite la carga de 2 baterías Independientes	<b>159,24</b>
14102015	Batería AGM de 12V y 70 Ah C10   355x167x179mm   20,6kg	<b>226,19</b>
14102017	Batería AGM de 12V y 100 Ah C10   328x172x222mm   30,4kg	<b>275,32</b>
14102020	Batería AGM de 12V y 150 Ah C10   483x170x240mm   44,5kg	<b>415,58</b>
15003467	Victron Cyrix-ct 12/24 V 120A   Control inteligente para cargar batería secundaria	<b>77,64</b>
15003468	Victron Cyrix-ct 12/24 V 230A   Control inteligente para cargar batería secundaria	<b>194,11</b>
64008001	Juego de 2 spoilers de aluminio anodizado   Medidas 55cm	<b>57,78</b>
64008002	Juego de 2 spoilers de aluminio anodizado   Medidas 68cm	<b>65,67</b>
64008003	Juego de 4 fijaciones de plástico   Se colocan dos en cada lateral	<b>46,70</b>
64008004	Juego de paso de cables	<b>18,98</b>
64008005	Cables especiales MC4 a manguera 5mts	<b>44,35</b>
64008006	Pegamento fijador especial	<b>48,61</b>





Ref.	Descripción	PVP (€)
------	-------------	---------

**FAROLAS SOLARES**

**FAROLAS DE LED PHILIPS STREETLIGHT**

(por farola)

41108001	Farola 15W LEDs   Panel 60W   Regulador   Batería AGM 60Ah   NO incluye columna	<b>1186,73</b>
41108002	Farola 30W LEDs   Panel 120W   Regulador   Batería AGM 120Ah   NO incluye columna	<b>1606,73</b>
41108003	Farola 45W LEDs   Panel 150W   Regulador   2xBaterías AGM 100Ah   NO incluye columna	<b>1985,71</b>

**FAROLAS DE PARQUES Y JARDINES**

42001701	Farola 12W LEDs   MPPT   Panel 100W   Batería Gel 60Ah   SIN columna	<b>1072,79</b>
42001702	Farola 12W LEDs   MPPT   Panel 100W   Batería Gel 60Ah   Sensor Proximidad   SIN columna	<b>1170,75</b>
42001703	Farola 18W LEDs   MPPT   Panel 100W   Batería Gel 60Ah   SIN columna	<b>1072,79</b>
42001704	Farola 18W LEDs   MPPT   Panel 100W   Batería Gel 60Ah   Sensor Proximidad   SIN columna	<b>1170,75</b>

**FAROLAS DE DISEÑO GLOBAL**

(por farola)

41101710	Farola GLOBAL   LEDs 30W   Panel 100W   Regulador   Batería 100Ah   Blanca   NO incluye columna	<b>1730,61</b>
41101711	Farola GLOBAL   LEDs 30W   Panel 100W   Regulador   Batería 100Ah   Negra   NO incluye columna	<b>1730,61</b>
41101712	Farola GLOBAL XL   LEDs 24W-42W*   Panel 260W   Regulador   Batería 200Ah   Blanca   NO incluye colu	<b>2536,73</b>
41101713	Farola GLOBAL XL   LEDs 24W-42W*   Panel 260W   Regulador   Batería 200Ah   Negra   NO incluye colum	<b>2536,73</b>

\*Potencia 24,30,36,42W a seleccionar en función de la radiación recibida.

**Accesorios**

41101751	Columna 5 metros   Preguntar precios según cantidad y lugar de entrega	<b>Consultar</b>
41101752	Columna 7 metros   Preguntar precios según cantidad y lugar de entrega	<b>Consultar</b>
41101753	Columna 9 metros   Preguntar precios según cantidad y lugar de entrega	<b>Consultar</b>



Ref.	Descripción	PVP (€)
		iva apart

**PANELES SOLARES**

**PANELES AISLADA NOUSOL POLICRISTALINOS - Stock permanente**

11000001	Panel Solar Policristalino 5W   17,6V   0,58A   200x290x18mm   1 kg	24,85
11000002	Panel Solar Policristalino 10W   17,4V   0,58A   417x264x30mm   1,2kg	34,50
11000003	Panel Solar Policristalino 15W   17,4V   0,86A   372x372x30mm   1,6kg	49,09
11000004	Panel Solar Policristalino 25W   17,4V   1,44A   520x446x30mm   2,4kg	73,31
11000007	Panel Solar Policristalino 60W   18V   3,33A   675x630x35mm   6kg	105,49
11000010	Panel Solar Policristalino 100W   18 V   5,56A   1015x675x35mm   9kg	138,59
11000011	Panel Solar Policristalino 150W   18V   8,33A   1485x675x35mm   13kg	192,23
11000051	Panel Solar Policristalino 200W   18V   11,11A   1320x992x35mm   16kg	231,09
11000055	Panel Solar Policristalino 200W   36V   5,55A   1320x992x35mm   16kg	231,09

**PANELES AISLADA NOUSOL MONOCRISTALINOS - Stock permanente**

11000006	Panel Solar Monocristalino 45W   17,28V   2,61A   556x630x35mm   4kg	89,01
11000009	Panel Solar Monocristalino 90W   18 V   5A   1191x556x35mm   9kg	168,87
11000014	Panel Solar Monocristalino 160W   18V   8,89A   1480x680x35mm   14kg NUEVO	201,68
11000017	Panel Solar Monocristalino 195W   36,6V   5,19A   1580x808x35mm   16kg	253,99

**PANELES NOUSOL POLICRISTALINOS - CONSULTAR DISPONIBILIDAD - TRANSPORTE NO INCLUIDO**

11002512	NSL270P   Policristalino 270W   31,05V   8,69A   1680x990x40mm   22kg	182,14
11002514	NSL280P   Policristalino 280W   31,60V   8,86A   1680x990x40mm   22kg <i>estoc permanente</i>	188,89
	pedidos de mas de 10 unitats	172,22
	<b>pedidos de 30 unidades (1palet)</b>	150,00
11000064	NSL320P   Policristalino 320W   36,2V   8,84A   1950x992x40mm 23kg , 72 células	215,87
11000066	NSL330P   Policristalino 330W   36,4V   9,06A   1950x992x40mm 23kg , 72 células <i>estoc permanente</i>	222,62
	pedidos de mas de 10 unitats	202,98
	<b>pedidos de 27 unidades (1palet)</b>	176,79

**Paneles SHARP - Pedido Mínimo 22/30 módulos según modelo - TRANSPORTE INCLUIDO**

11003827	NQR256A   Back Contact 256W   27,53V   9,3A   1318x980x46 mm   17kg   Japón NUEVO	313,68
11003805	NDRJ265   Policristalino 265W   31,04V   8,61A   1654x989x40mm   18,2kg   Alemania	202,09
11003806	NDRJ270   Policristalino 270W   31,29V   8,70A   1654x989x40mm   18,2kg   Alemania	205,90
11003824	NURB270   Policristalino 270W   28,7V   6,97A   1650x992x35mm   18,6kg   Tailandia	189,60
11003825	NURB275   Policristalino 275W   29V   7,03A   1650x992x35mm   18,6kg   Tailandia	193,12
11003819	NURJ280   Monocristalino 280W   31,3V   8,97A   1660x990x50mm   20kg   Alemania	258,59
11003826	NURD300   Monocristalino 300W   31,3V   9,58A   1660x990x50mm   20kg   Full Black   Alemania	271,03
11003820	NURC300   Monocristalino 300W   31,3V   9,58A   1660x990x50mm   20kg   Alemania	264,99

**Paneles BENQ alta eficiencia - Pedido mínimo 10 unidades - TRANSPORTE NO INCLUIDO**

11003504	PM096B330W   Célula Sunpower   330W   54,7V   6,04A   1559x1046x46mm   18,6kg	412,50
11003503	PM096B335W   Célula Sunpower   335W   54,7V   5,09A   1559x1046x46mm   18,6kg	432,04

**PANELES AISLADA FLEXIBLES nautica/caravanning**

11000105	NSL50M-FLEX   50W células Sunpower   17,7V   2,82A   570x540x3 mm   1,2 kg	80,77
11000111	NSL110M-FLEX   110W células Sunpower   18,6V   5,91A   1060x540x3 mm   2 kg	177,69
11000112	NSL120M-FLEX   110W células Sunpower   18,0V   6,67A   1165x665x4 mm   3 kg	179,08
11000116	NSL160M-FLEX   160W células monocristalinas   18,0V   8,89A   1520x665x4 mm   4 kg	228,92



Ref.	Descripción	PVP (€)
------	-------------	---------

iva apart

**BOMBEO**

**KITS COMPLETOS CON BOMBA EN CONTINUA**

59000101	Bomba Shurflo 9300   Panel 60W   Controlador-optimizador LCB-G75	1213,64
59000102	Bomba Shurflo 9300   2 Paneles 60W   Controlador-optimizador LCB-G75	1319,14
59000103	Bomba Grundfos SQFlex 2.5-2   3 Paneles 100W   Controlador CU200 con interruptor de nivel	3442,54
59000104	Bomba Grundfos SQFlex 2.5-2   2 Paneles 330W   Controlador CU200 con interruptor de nivel	3472,00
59000105	Bomba Grundfos SQFlex 2.5-2   3 Paneles 330W   Controlador CU200 con interruptor de nivel	3694,62
59000106	Bomba Grundfos SQFlex 2.5-2   5 Paneles 330W   Controlador CU200 con interruptor de nivel	4139,86
59000107	Bomba Grundfos SQFlex 2.5-2   7 Paneles 330W   Controlador CU200 con interruptor de nivel	4585,09

**BOMBAS SHURFLO**

50108002	Shurflo Deluxe 2088-443-144   3,5 GPM   12VDC   30m   13,2 l/min   2,8 bar   7A consumo	165,39
50108003	Shurflo Deluxe 2088-474-144   3,0 GPM   24VDC   30m   11,3 l/min   2,8 bar   7A consumo	169,01
50108010	Shurflo 9325 Sumergible   24V   220-320 Litros/hora   70 metros   4,1A consumo	927,06
50108021	Controlador Shurflo LCB-G75   12/24V   150W max   75mts cable   IP65	381,29
50108022	Controlador Shurflo LCB-G0   12/24V   150W max   IP65   No admite sondas de nivel de pozo	181,09

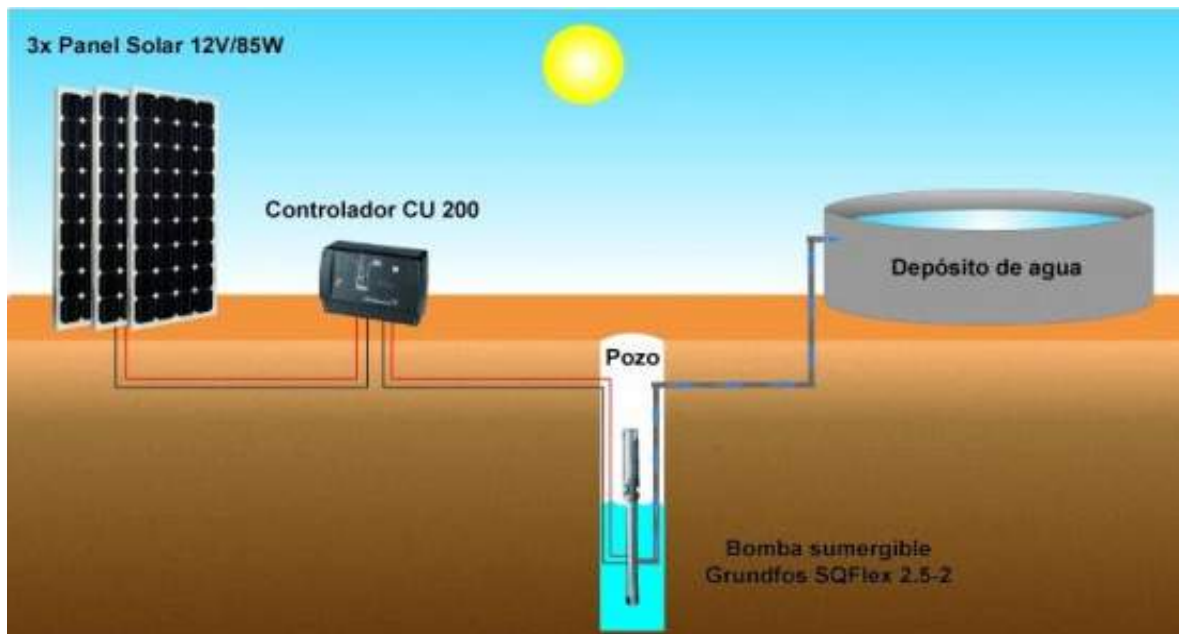
**BOMBAS SUMERGIBLES GRUNDFOS SQFLEX**

50201101	Grundfos SQ Flex 0.6-2   MPPT   30-300Vdc   Rp 1 1/4 -10%/+6%   50/60 Hz   2m cable motor	2323,94
50201102	Grundfos SQ Flex 0.6-3   MPPT   30-300Vdc   Rp 1 1/4 -10%/+6%   50/60 Hz   2m cable motor	2323,94
50201103	Grundfos SQ Flex 1.2-2   MPPT   30-300Vdc   Rp 1 1/4 -10%/+6%   50/60 Hz   2m cable motor	2323,94
50201104	Grundfos SQ Flex 1.2-3   MPPT   30-300Vdc   Rp 1 1/4 -10%/+6%   50/60 Hz   2m cable motor	2323,94
50201105	Grundfos SQ Flex 2.5-2   MPPT   30-300Vdc   Rp 1 1/4 -10%/+6%   50/60 Hz   2m cable motor	2323,94
50201106	Grundfos SQ Flex 3A-10   MPPT   30-300Vdc   Rp 1 1/4 -10%/+6%   50/60 Hz   2m cable motor	2323,94
50201107	Grundfos SQ Flex 5A-3   MPPT   30-300Vdc   Rp 1 1/2 -10%/+6%   50/60 Hz   2m cable motor	2323,94
50201108	Grundfos SQ Flex 5A-7   MPPT   30-300Vdc   Rp 1 1/2 -10%/+6%   50/60 Hz   2m cable motor	2323,94
50201109	Grundfos SQ Flex 8A-3   MPPT   30-300Vdc   Rp 2 -10%/+6%   50/60 Hz   2m cable motor	2323,94
50201110	Grundfos SQ Flex 8A-5   MPPT   30-300Vdc   Rp 2 -10%/+6%   50/60 Hz   2m cable motor	2323,94
50201111	Grundfos SQ Flex 11A-3   MPPT   30-300Vdc   Rp 2 -10%/+6%   50/60 Hz   2m cable motor	2323,94
50201121	Caja de Control CU 200   Entrada para sondas de nivel   Visualización del funcionamiento	702,82
50201122	Caja de Control IO 50   Encendido - Apagado manual   Maximo 7 A   IP65	109,59
50201123	Caja de Control IO 101   Encendido - Apagado automático generador - solar   Maximo 7 A   IP65	618,31

**BOMBAS SOLARES SUMERGIBLES SOLARES MP | Fabricación Europea**

50616501	Bomba Solar MPPT BS-0202H   90-340Vdc   90-240Vac   10A   1 1/4"	2039,29
50616502	Bomba Solar MPPT BS-0204   90-340Vdc   90-265Vac   16A   1 1/4"	1302,73
50616503	Bomba Solar MPPT BS-0208   90-340Vdc   90-265Vac   16A   1 1/4"	1703,57
50616504	Bomba Solar MPPT BS-0403   90-340Vdc   90-265Vac   16A   1 1/4"	1268,91
50616505	Bomba Solar MPPT BS-0405   90-340Vdc   90-265Vac   16A   1 1/4"	1603,36
50616506	Bomba Solar MPPT BS-0504   90-340Vdc   90-265Vac   16A   1 1/2"	1584,87
50616507	Bomba Solar MPPT BS-0508   90-340Vdc   90-265Vac   16A   1 1/2"	2260,50
50616508	Bomba Solar MPPT BS-0602   90-340Vdc   90-265Vac   16A   1 1/2"	1233,82
50616509	Bomba Solar MPPT BS-0604   90-340Vdc   90-265Vac   16A   1 1/2"	1569,75
50616510	Bomba Solar MPPT BS-0803   90-340Vdc   90-265Vac   16A   2"	1584,87
50616511	Bomba Solar MPPT BS-0805   90-340Vdc   90-265Vac   16A   2"	2260,50
50616512	Bomba Solar MPPT BS-0201H   70-190Vdc   1 1/4"   Rotor imanes permanentes	1584,87
50616513	Bomba Solar MPPT BS-0604   70-140Vdc   1 1/4"   Rotor imanes permanentes	1269,96

Ref.	Descripción	PVP (€)
		iva apart
<b>VARIADORES DE FRECUENCIA SOLAR   Fabricación Europea</b>		
52016501	Variador de Frecuencia VARIO Solar 101DC   90-400Vdc   0,75kW	699,16
52016502	Variador de Frecuencia VARIO Solar 2012   120-650Vdc   2,2kW	1224,58
52016503	Variador de Frecuencia VARIO Solar 4009   320-850Vdc   3kW	1730,46
52016504	Variador de Frecuencia VARIO Solar 4012   320-850Vdc   4kW	1965,76
52016505	Variador de Frecuencia VARIO Solar 4015   320-850Vdc   5,5kW	2212,82
52016506	Variador de Frecuencia VARIO Solar 4018   320-850Vdc   7,5kW	2461,34
52016507	Variador de Frecuencia VARIO Solar 4025   320-850Vdc   11kW	2708,19
52016508	Variador de Frecuencia VARIO Solar 4030   320-850Vdc   15kW	3202,31
52016509	Variador de Frecuencia VARIO Solar 4038   320-850Vdc   18,5kW	4419,96
52016510	Variador de Frecuencia VARIO Solar 4048   320-850Vdc   22kW	4996,64
52016511	Variador de Frecuencia VARIO Solar 4065   320-850Vdc   30kW	6009,24
52016512	Variador de Frecuencia VARIO Solar 4085   320-850Vdc   37kW	8237,18
52016513	Variador de Frecuencia VARIO Solar 4085   320-850Vdc   37kW	8239,29
52016530	Interruptor/Seccionador AC/DC   IP65   500V	561,76





Ref.	Descripción	PVP (€)
		iva apart

## REGULADORES SOLARES

### REGULADORES STECA

13008011	Steca Solsum 6.6F 12Vdc   6A Solar   6A Carga   LEDS	20,59
13008020	Steca Solsum 8.8F 12Vdc   8A Solar   8A Carga   LEDS	27,45
13008021	Steca Solsum 10.10F 12Vdc   10A Solar   10A Carga   LEDS	39,87
13008003	Steca PRS 1010 12/24Vdc   10A   Automático   LEDS	64,52
13008004	Steca PRS 2020 12/24Vdc   20A   Automático   LEDS	77,88
13008005	Steca PRS 3030 12/24Vdc   30A   Automático   LEDS	102,07
13008006	Steca PR 1010 12/24Vdc   10A   Automático   LCD	97,00
13008007	Steca PR 2020 12/24Vdc   20A   Automático   LCD	133,87
13008008	Steca PR 3030 12/24Vdc   30A   Automático   LCD	157,60
13008009	Steca Solsum 2525 12/24Vdc   25A   Automático   LEDS   Salida USB 5V 1.5A Cargador Móvil/Tablets	96,77
13008010	Steca Solsum 4040 12/24Vdc   40A   Automático   LEDS   Salida USB 5V 1.5A Cargador Móvil/Tablets	118,43
13008024	Steca Solsum 2525 12/24Vdc   25A   Automático   LCD   Salida USB 5V 1.5A Cargador Móvil/Tablets	147,93
13008012	Steca Solsum 4040 12/24Vdc   40A   Automático   LCD   Salida USB 5V 1.5A Cargador Móvil/Tablets	174,88
13008022	Steca Tarom 4545 12/24Vdc   45A   Automático   Display Gráfico Amigable	331,72
13008023	Steca Tarom 4545 48Vdc   45A   Automático   Display Gráfico Amigable	367,65
13008025	Steca Solarix 2020x2 12/24Vdc   20A Solar   Permite la carga de 2 baterías Independientes	159,24
13008051	Programador PA RC100   Para programar Solsum, PRS y Solarix MPPT	134,97

### REGULADORES SCHNEIDER - XANTREX

13006701	Xantrex C12 12Vdc   12A Solar   12A Carga   LEDS	63,27
13006702	Xantrex C35 12/24Vdc   35A Solar   35A Carga   LEDS	94,38



Ref.	Descripción	PVP (€)
		iva apart

**REGULADORES SOLARES MPPT (seguimiento punto de máxima potencia)**

**REGULADORES STECA**

13208001	Steca MPPT Solarix 1010   10A Solar   12, 24Vdc   10A Carga   LEDS	219,54
13208002	Steca MPPT Solarix 2010   20A Solar   12, 24Vdc   10A Carga   LEDS	264,71
13208003	Steca MPPT Solarix 3020   30A   12, 24Vdc   LCD   máximo 100V	229,98
13208004	Steca MPPT Solarix 5020   50A   12, 24, 48 Vdc   LCD   máximo 150V	509,45
13208005	Steca MPPT Tarom 6000   2x30A (60A)   12,24,48Vdc   max 200Voc   Display Amigable	1007,04

**REGULADORES SCHNEIDER-XANTREX**

13206701	Xantrex XW-MPPT de 60A 12,24,36,48,60Vdc   max. 150Voc   Display Digital	696,57
13206702	Xantrex XW-MPPT HV de 80A 24,48Vdc   max. 600Voc   Display Digital	1421,10

**REGULADORES OUTBACK**

13208304	Outback MPPT de 30A 12,24Vdc   max 150Voc   Display Digital	291,75
13208305	Outback MPPT de 40A 12,24Vdc   max 150Voc   Display Digital	350,10
13208301	Outback MPPT de 60A 12,24,36,48,60Vdc   max 150Voc   Display Digital	718,31
13208302	Outback MPPT de 80A 12,24,36,48,60Vdc   max 150Voc   Display Digital	786,72
13208303	Sensor de temperatura batería para Regulador MPPT Outback	26,16

**REGULADORES VICTRON**

13203405	Blue Solar MPPT 75/10   12,24Vdc   10A   max 75Voc   max 200W-12V/400W-24V   LEDS	97,79
13203401	Blue Solar MPPT 75/15   12,24Vdc   15A   max 75Voc   max 200W-12V/400W-24V   LEDS (Stock)	108,65
13203405	Blue Solar MPPT 100/15   12,24Vdc   15A   max 100Voc   max 200W-12V/400W-24V   LEDS	132,80
13203406	Blue Solar MPPT 100/30   12,24Vdc   30A   max 440W-12V/880W-24V   LEDS	241,45
13203407	Blue Solar MPPT 100/50   12,24Vdc   50A   max 700W-12V/1400W-24V   LEDS	362,17
13203409	BlueSolar MPPT 150/35   12,24,48Vdc   35A   max 150Voc   max 500W-12V/1000W-24V   LEDS	362,17
13203410	SmartSolar MPPT 150/45-Tr   12,24,48Vdc   45A   max 150Voc   LEDS	603,62
13203411	SmartSolar MPPT 150/60-Tr   12,24,48Vdc   60A   max 150Voc   LEDS	663,98
13203412	SmartSolar MPPT 150/70-Tr   12,24,48Vdc   70A   max 150Voc   LEDS	724,35
13203413	SmartSolar MPPT 150/85-Tr   12,24,48Vdc   85A   max 150Voc   LEDS	845,07
13203414	SmartSolar MPPT 150/100-Tr   12,24,48Vdc   100A   max 150Voc   LEDS	965,79
13203415	SmartSolar MPPT 250/60-Tr   12,24,48Vdc   60A   max 150Voc   LEDS	784,71
13203416	SmartSolar MPPT 250/70-Tr   12,24,48Vdc   70A   max 150Voc   LEDS	905,43
13203417	SmartSolar MPPT 250/85-Tr   12,24,48Vdc   85A   max 150Voc   LEDS	1026,16
13203418	SmartSolar MPPT 250/100-Tr   12,24,48Vdc   100A   max 150Voc   LEDS	1146,88
13203430	Display SmartSolar   Compatible con reguladores SmartSolar	60,36

**REGULADORES TBB**

13208402	Regulador MPPT SolarMat SP60   12V/24V/48V   150Voc   60 A	568,18
----------	--	--------



Ref.	Descripción	PVP (€)
		iva apart

## INVERSORES AISLADA

### INVERSORES ONDA MODIFICADA SCHNEIDER ELECTRIC - XANTREX

15006741	Inversor Onda Modificada 150W 12Vdc-230Vac   300W Potencia Pico	53,92
15006742	Inversor Onda Modificada 300W 12Vdc-230Vac   600W Potencia Pico	79,76
15006743	Inversor Onda Modificada 500W 12Vdc-230Vac   1000W Potencia Pico	113,10

### INVERSORES ONDA SENOIDAL MODIFICADA

15005800	Inversor Onda Modificada 150W 12Vdc-230Vac   300W Potencia Pico	39,56
15005801	Inversor Onda Modificada 300W 12Vdc-230Vac   700W Potencia Pico	58,42
15005802	Inversor Onda Modificada 600W 12Vdc-230Vac   1200W Potencia Pico	109,89
15005803	Inversor Onda Modificada 1200W 12Vdc-230Vac   2400W Potencia Pico	224,18
15005806	Inversor Onda Modificada 300W 24Vdc-230Vac   700W Potencia Pico	58,42
15005807	Inversor Onda Modificada 600W 24Vdc-230Vac   1200W Potencia Pico	109,89
15005808	Inversor Onda Modificada 1200W 24Vdc-230Vac   2400W Potencia Pico	224,18

### INVERSORES DE ONDA SENOIDAL PURA TBB SOLAR MAX – SERIE CPI

15008401	Inversor Onda Pura de 700W CPI 0700L   1400Wp   770W (15min)   12Vdc-230Vac	395,02
15008402	Inversor Onda Pura de 1000W CPI 1000L   2000Wp   1100W (15min)   12Vdc-230Vac	427,49
15008403	Inversor Onda Pura de 1200W CPI 1200L   2400Wp   1320W (15min)   12Vdc-230Vac	535,71
15008404	Inversor Onda Pura de 1500W CPI 1500L   3000Wp   1650W (15min)   12Vdc-230Vac	654,76
15008405	Inversor Onda Pura de 1800W CPI 1800L   3600Wp   1980W (15min)   12Vdc-230Vac	708,87
15008406	Inversor Onda Pura de 2000W CPI 2000L   4000Wp   2200W (15min)   12Vdc-230Vac	741,34
15008407	Inversor Onda Pura de 700W CPI 0700M   1400Wp   770W (15min)   24Vdc-230Vac	395,02
15008408	Inversor Onda Pura de 1000W CPI 1000M   2000Wp   1100W (15min)   24Vdc-230Vac	427,49
15008409	Inversor Onda Pura de 1500W CPI 1500M   3000Wp   1650W (15min)   24Vdc-230Vac	654,76
15008410	Inversor Onda Pura de 2000W CPI 2000M   4000Wp   2200W (15min)   24Vdc-230Vac	741,34
15008411	Inversor Onda Pura de 3000W CPI 3000M   6000Wp   3300W (1min)   24Vdc-230Vac	860,39
15008412	Inversor Onda Pura de 4000W CPI 4000M   8000Wp   4400W (15min)   24Vdc-230Vac	1412,34
15008413	Inversor Onda Pura de 2000W CPI 2000S   4000Wp   2200W (15min)   48Vdc-230Vac	741,34
15008414	Inversor Onda Pura de 3000W CPI 3000S   6000Wp   3300W (15min)   48Vdc-230Vac	860,39
15008415	Inversor Onda Pura de 4000W CPI 4000S   8000Wp   4400W (15min)   48Vdc-230Vac	1412,34
15008416	Inversor Onda Pura de 5000W CPI 5000S   10000Wp   5500W (15min)   48Vdc-230Vac	1650,43
15008417	Inversor Onda Pura de 6000W CPI 6000S   12000Wp   6600W (15min)   48Vdc-230Vac	1856,06
15008451	Control Remoto para series CPI	54,11

### INVERSORES ONDA SENOIDAL PURA SCHNEIDER ELECTRIC - XANTREX - PROWATT

15006721	Inversor Onda Pura Prowatt SW 700W   12Vdc-230Vac   1400W Potencia Pico	301,71
15006722	Inversor Onda Pura Prowatt SW 1400W   12Vdc-230Vac   2800W Potencia Pico	446,26
15006723	Inversor Onda Pura Prowatt SW 2000W   12Vdc-230Vac   4000W Potencia Pico	650,45
15006724	Interruptor remoto SW de encendido/apagado	19,95

### INVERSORES PHOENIX VICTRON ENERGY ONDA SENOIDAL PURA

15003401	Inversor Onda Pura de 250VA 12Vdc-230Vac   400W Potencia Pico	112,94
15003402	Inversor Onda Pura de 375VA 12Vdc-230Vac   700W Potencia Pico	145,88
15003415	Inversor Onda Pura de 500VA 12Vdc-230Vac   900W Potencia Pico	211,77
15003403	Inversor Onda Pura de 800VA 12Vdc-230Vac   1400W Potencia Pico	329,41
15003404	Inversor Onda Pura de 1200VA 12Vdc-230Vac   2400W Potencia Pico	482,35
15003405	Inversor Onda Pura de 1600VA 12Vdc-230Vac   3000W Potencia Pico	908,24
15003406	Inversor Onda Pura de 2000VA 12Vdc-230Vac   4000W Potencia Pico	1025,88
15003407	Inversor Onda Pura de 3000VA 12Vdc-230Vac   6000W Potencia Pico	1454,12
15003408	Inversor Onda Pura de 250VA 24Vdc-230Vac   400W Potencia Pico	112,94
15003409	Inversor Onda Pura de 375VA 24Vdc-230Vac   700W Potencia Pico	145,88
15003419	Inversor Onda Pura de 500VA 24Vdc-230Vac   900W Potencia Pico	211,77
15003410	Inversor Onda Pura de 800VA 24Vdc-230Vac   1400W Potencia Pico	329,41
15003411	Inversor Onda Pura de 1200VA 24Vdc-230Vac   2400W Potencia Pico	482,35
15003412	Inversor Onda Pura de 1600VA 24Vdc-230Vac   3000W Potencia Pico	908,24
15003413	Inversor Onda Pura de 2000VA 24Vdc-230Vac   4000W Potencia Pico	1025,88

Ref.	Descripción	PVP (€)
		iva apart
15003414	Inversor Onda Pura de 3000VA 24Vdc-230Vac   6000W Potencia Pico	1454,12
15003416	Inversor Onda Pura de 5000VA 24Vdc-230Vac   10000W Potencia Pico	2288,24
15003420	Inversor Onda Pura de 250VA 48Vdc-230Vac   400W Potencia Pico	131,76
15003423	Inversor Onda Pura de 375VA 48Vdc-230Vac   700W Potencia Pico	164,71
15003424	Inversor Onda Pura de 500VA 48Vdc-230Vac   900W Potencia Pico	237,65
15003421	Inversor Onda Pura de 800VA 48Vdc-230Vac   1400W Potencia Pico	352,94
15003422	Inversor Onda Pura de 1200VA 48Vdc-230Vac   2400W Potencia Pico	517,65
15003417	Inversor Onda Pura de 3000VA 48Vdc-230Vac   6000W Potencia Pico	1308,24
15003418	Inversor Onda Pura de 5000VA 48Vdc-230Vac   10000W Potencia Pico	2058,83





Ref.	Descripción	PVP (€)
------	-------------	---------

iva apart

### INVERSORES-CARGADORES

#### INVERSORES-CARGADORES TBB ENERGIER PRO – SERIE CF - Bajo consumo en stand-by

15108401	Inv-Carg CF0825L 800VA   1600Wp   1200VA(20seg)   12Vdc-230Vac   Carg. 25A   Relé 16A	579,00
15108402	Inv-Carg CF1240L 1200VA   2400Wp   1800VA(20seg)   12Vdc-230Vac   Carg. 40A   Relé 16A	639,53
15108403	Inv-Carg CF1650L 1600VA   3200Wp   2400VA(20seg)   12Vdc-230Vac   Carg. 50A   Relé 16A	725,11
15108404	Inv-Carg CF2060L 2000VA   4000Wp   3000VA(20seg)   12Vdc-230Vac   Carg. 60A   Relé 31A	882,03
15108405	Inv-Carg CF3090L 3000VA   6000Wp   4500VA(20seg)   12Vdc-230Vac   Carg. 90A   Relé 31A	1071,43
15108406	Inv-Carg CF0815M 800VA   1600Wp   1200VA(20seg)   24Vdc-230Vac   Carg. 15A   Relé 16A	579,00
15108407	Inv-Carg CF1220M 1200VA   2400Wp   1800VA(20seg)   24Vdc-230Vac   Carg. 20A   Relé 16A	638,53
15108408	Inv-Carg CF1625M 1600VA   3200Wp   2400VA(20seg)   24Vdc-230Vac   Carg. 25A   Relé 16A	752,16
15108409	Inv-Carg CF2030M 2000VA   4000Wp   3000VA(20seg)   24Vdc-230Vac   Carg. 30A   Relé 31A	882,03
15108410	Inv-Carg CF3045M 3000VA   6000Wp   4500VA(20seg)   24Vdc-230Vac   Carg. 45A   Relé 31A	963,20
15108417	Inv-Carg CF5090M 5000VA   10000Wp   7500VA (20seg)   24Vdc-230Vac   Carg. 90A   Relé 31A	1693,72
15108411	Inv-Carg CF2015S 2000VA   4000Wp   3000VA(20seg)   48Vdc-230Vac   Carg. 15A   Relé 31A	882,03
15108412	Inv-Carg CF3020S 3000VA   6000Wp   4500VA(20seg)   48Vdc-230Vac   Carg. 20A   Relé 31A	963,20
15108413	Inv-Carg CF4030S 4000VA   8000Wp   6000VA(20seg)   48Vdc-230Vac   Carg. 30A   Relé 48A	1244,59
15108414	Inv-Carg CF5040S 5000VA   10000Wp   7500VA(20seg)   48Vdc-230Vac   Carg. 40A   Relé 48A	1693,72
15108415	Inv-Carg CF6050S 6000VA   12000Wp   9000VA(20seg)   48Vdc-230Vac   Carg. 50A   Relé 48A	1856,06
15108418	Inv-Carg CF8060S 8000VA   16000Wp   12000VA(20seg)   48Vdc-230Vac   Carg. 60A   Relé 48A	2353,90
15108416	Control Remoto para series CF	54,11
15108451	CCT   Vision Lite sin Wifi	173,16

#### INVERSORES-CARGADORES SCHNEIDER - XANTREX

15106701	SW2524E   2800W (30min)   2500 W   5000W (5seg)   24Vdc-230Vac   Carg. 65A   Relé trans 30A	1584,74
15106702	SW4024E   4000W (30min)   3400 W   7000W (5seg)   24Vdc-230Vac   Carg. 90A   Relé trans 30A	2029,51
15106703	SW4048E   4000W (30min)   3400 W   7000W (5seg)   48Vdc-230Vac   Carg. 45A   Relé trans 30A	2029,51
15106711	XW+7048E   7000W (30min)   5500 W   9'5kW (60seg)   48Vdc-230Vac   Carg. 110A   Relé trans 60A	3268,21
15106712	XW+8548E   8500W (30min)   6800 W   12kW (60seg)   48Vdc-230Vac   Carg. 140A   Relé trans 60A	3815,85

#### INVERSORES-CARGADORES VICTRON MULTIPLUS - QUATTRO

15103425	Inversor Cargador 500VA MULTIPLUS 12Vdc-230Vac   Cargador 20A   Relé transf. 16A	508,24
15103401	Inversor Cargador 800VA MULTIPLUS 12Vdc-230Vac   Cargador 35A   Relé transf. 16A	630,59
15103402	Inversor Cargador 1200VA MULTIPLUS 12Vdc-230Vac   Cargador 50A   Relé transf. 16A	878,83
15103403	Inversor Cargador 1600VA MULTIPLUS 12Vdc-230Vac   Cargador 70A   Relé transf. 16A	1108,24
15103404	Inversor Cargador 2000VA MULTIPLUS 12Vdc-230Vac   Cargador 80A   Relé transf. 30A	1384,71
15103405	Inversor Cargador 3000VA MULTIPLUS 12Vdc-230Vac   Cargador 120A   Relé transf. 16A	1710,59
15103420	Inversor Cargador 3000VA MULTIPLUS 12Vdc-230Vac   Cargador 120A   Relé transf. 50A	1847,06
15103421	Inversor Cargador 3000VA MULTIPLUS Quattro 12Vdc-230Vac   Cargador 120A   Relé transf. 30A	2600,01
15103422	Inversor Cargador 5000VA Quattro 12Vdc-230Vac   Cargador 220A   Relé transf. 100A	4049,42
15103426	Inversor Cargador 500VA 24Vdc-230Vac   Cargador 16A   Relé transf. 16A	508,24
15103408	Inversor Cargador 800VA MULTIPLUS 24Vdc-230Vac   Cargador 16A   Relé transf. 16A	630,59
15103409	Inversor Cargador 1200VA MULTIPLUS 24Vdc-230Vac   Cargador 25A   Relé transf. 16A	878,83
15103410	Inversor Cargador 1600VA MULTIPLUS 24Vdc-230Vac   Cargador 40A   Relé transf. 16A	1108,24
15103411	Inversor Cargador 2000VA MULTIPLUS 24Vdc-230Vac   Cargador 50A   Relé transf. 30A	1384,71
15103412	Inversor Cargador 3000VA MULTIPLUS 24Vdc-230Vac   Cargador 70A   Relé transf. 16A	1710,59
15103423	Inversor Cargador 3000VA MULTIPLUS 24Vdc-230Vac   Cargador 70A   Relé transf. 50A	1847,06
15103406	Inversor Cargador 5000VA MULTIPLUS 24Vdc-230Vac   Cargador 120A   Relé transf. 50A	2736,48
15103419	Inversor Cargador 3000VA Quattro 24Vdc-230Vac   2xACin   Cargador 70A	2470,59
15103407	Inversor Cargador 5000VA Quattro 24Vdc-230Vac   2xACin   Cargador 120A	3385,89
15103424	Inversor Cargador 8000VA Quattro 24Vdc-230Vac   2xACin   Cargador 200A	4272,95
15103427	Inversor Cargador 500VA 48Vdc-230Vac   Cargador 6A   Relé transf. 16A	508,24
15103429	Inversor Cargador 800VA 48Vdc-230Vac   Cargador 8A   Relé transf. 16A	630,59
15103417	Inversor Cargador 3000VA 48Vdc-230Vac   Cargador 35A   Relé transf. 16A	1385,89
15103418	Inversor Cargador 3000VA 48Vdc-230Vac   Cargador 35A   Relé transf. 50A	1421,18
15103413	Inversor Cargador 5000VA 48Vdc-230Vac   Cargador 70A   Relé transf. 50A	2341,18

Ref.	Descripción	PVP (€)
		iva apart
15103414	Inversor Cargador 5000VA Quattro 48Vdc-230Vac   2xACin   Cargador 70A	2741,18
15103415	Inversor Cargador 8000VA Quattro 48Vdc-230Vac   2xACin   Cargador 110A	3720,01
15103416	Inversor Cargador 10000VA Quattro 48Vdc-230Vac   2xACin   Cargador 140A	4444,71
15103428	Inversor Cargador 15000VA Quattro 48Vdc-230Vac   2xACin   Cargador 210A	5838,82
<b>INVERSORES - CARGADORES SMA SUNNY ISLAND</b>		
15102908	Inversor SMA Sunny Boy Storage 2.5 compatible baterias ByD y LG HV	1626,46
15102909	Inversor SMA Sunny Boy Storage 3,7 compatible baterias ByD y LG HV	2564,12
15102910	Inversor SMA Sunny Boy Storage 5,0 compatible baterias ByD y LG HV	2896,06
15102911	Inversor SMA Sunny Boy Storage 6,0 compatible baterias ByD y LG HV	3226,70
15102905	Inversor SMA Sunny Island 4.4-M   48V   4400W (30min)   3300W   Cargador 75A   Relé 50A	3433,34
15102906	Inversor SMA Sunny Island 6.0-H   48V   6000W (30min)   4600W   Cargador 100A   Relé 50A	3930,58
15102907	Inversor SMA Sunny Island 8.0-H   48V   8000W (30min)   6000W   Cargador 115A   Relé 50A	4302,56
15102951	Sunny Remote Control   Pantalla visualización y programación Sunny Island	436,44
15102952	Tarjeta Speedwire para Sunny Island   Interface de comunicación con Home Manager	289,74



Ref.	Descripción	PVP (€)
		iva apart

## CARGADORES DE BATERÍA

### CARGADORES TBB

15308401	Cargador Trident BP1212-2A   12V/12A   2 Salidas DC	167,75
15308402	Cargador Trident BP1225-3A   12V/25A   3 Salidas DC	227,27
15308403	Cargador Trident BP1240-3A   12V/40A   3 Salidas DC	281,39
15308404	Cargador Trident BP2412-3A   24V/12A   3 Salidas DC	270,56
15308405	Cargador Trident BP2420-3A   24V/20A   3 Salidas DC	330,09
15308451	Display remoto para series BP	38,96
15308452	Display remoto con LCD par series BP	103,90

### CARGADORES SCHNEIDER - XANTREX

15306701	Cargador TrueCharge2 12V/10A   90-265Vac   3 Salidas DC	175,62
15306702	Cargador TrueCharge2 12V/20A   90-265Vac   3 Salidas DC	286,81
15306703	Cargador TrueCharge2 12V/40A   90-265Vac   3 Salidas DC	368,91
15306704	Cargador TrueCharge2 12V/60A   90-265Vac   3 Salidas DC	590,25
15306711	Cargador TrueCharge2 24V/10A   90-265Vac   3 Salidas DC	368,91
15306712	Cargador TrueCharge2 24V/20A   90-265Vac   3 Salidas DC	451,00
15306713	Cargador TrueCharge2 24V/30A   90-265Vac   3 Salidas DC	615,19
15306751	Control remoto para TrueCharge2	77,94

### CARGADORES BLUE POWER VICTRON ENERGY (Control Microprocesador)

15300550	Cargador Blue Power 12V/4A   IP20   90-265Vac ó 125-350Vdc a 12Vdc   Salidas (1 full)	60,13
15303451	Cargador Blue Power 12V/7A   IP20   90-265Vac ó 125-350Vdc a 12Vdc   Salidas (1 full)	123,53
15303452	Cargador Blue Power 12V/10A   IP20   90-265Vac ó 125-350Vdc a 12Vdc   Salidas (1 full)	137,65
15303453	Cargador Blue Power 12V/15A   IP20   90-265Vac ó 125-350Vdc a 12Vdc   Salidas (1 full)	164,71
15303456	Cargador Blue Power 12V/25A   IP20   180-265Vac ó 250-350Vdc a 12Vdc   Salidas (1 full)	218,82
15303454	Cargador Blue Power 24V/5A   IP20   90-265Vac ó 125-350Vdc a 24Vdc   Salidas (1 full)	123,53
15303455	Cargador Blue Power 24V/8A   IP20   90-265Vac ó 125-350Vdc a 24Vdc   Salidas (1 full)	164,71
15303463	Cargador Blue Power 24V/12A   IP65   200-265Vac a 12Vdc   Salidas (1 full)	218,82
15303458	Cargador Blue Power 24V/16A   IP20   180-265Vac ó 250-350Vdc a 24Vdc   Salidas (1 full)	241,18
15303459	Cargador Blue Power 24V/16A   IP20   180-265Vac ó 250-350Vdc a 12Vdc   Salidas (3 full)	274,12

### CARGADORES CENTAUR VICTRON ENERGY (Control Analógico)

15303401	Cargador Centaur 12V/20A   90-265Vac ó 90-400Vdc a 12Vdc   Salidas (3 full)	423,53
15303402	Cargador Centaur 12V/30A   90-265Vac ó 90-400Vdc a 12Vdc   Salidas (3 full)	470,59
15303403	Cargador Centaur 12V/40A   90-265Vac ó 90-400Vdc a 12Vdc   Salidas (3 full)	576,47
15303404	Cargador Centaur 12V/50A   90-265Vac ó 90-400Vdc a 12Vdc   Salidas (3 full)	600,00
15303405	Cargador Centaur 12V/60A   90-265Vac ó 90-400Vdc a 12Vdc   Salidas (3 full)	623,53
15303406	Cargador Centaur 12V/80A   90-265Vac ó 90-400Vdc a 12Vdc   Salidas (3 full)	1035,30
15303407	Cargador Centaur 12V/100A   90-265Vac ó 90-400Vdc a 12Vdc   Salidas (3 full)	1264,71
15303409	Cargador Centaur 24V/16A   90-265Vac ó 90-400Vdc a 24Vdc   Salidas (3 full)	520,00
15303410	Cargador Centaur 24V/30A   90-265Vac ó 90-400Vdc a 24Vdc   Salidas (3 full)	727,06
15303411	Cargador Centaur 24V/40A   90-265Vac ó 90-400Vdc a 24Vdc   Salidas (3 full)	950,59
15303412	Cargador Centaur 24V/60A   90-265Vac ó 90-400Vdc a 24Vdc   Salidas (3 full)	1087,06

### CARGADORES PHOENIX VICTRON ENERGY (control microprocesador)

15303421	Cargador Phoenix 12V/30A   90-265Vac ó 180-400Vdc a 12Vdc   Salidas (2 full + 1x4A)	569,41
15303422	Cargador Phoenix 12V/50A   90-265Vac ó 180-400Vdc a 12Vdc   Salidas (2 full + 1x4A)	761,18
15303423	Cargador Phoenix 24V/16A   90-265Vac ó 180-400Vdc a 24Vdc   Salidas (2 full + 1x4A)	569,41
15303424	Cargador Phoenix 24V/25A   90-265Vac ó 180-400Vdc a 24Vdc   Salidas (2 full + 1x4A)	761,18

### CARGADORES SKYLLA VICTRON ENERGY (control microprocesador)

15303431	Cargador Skylla-TG 24V/30A   185-264Vac ó 180-400Vdc a 24Vdc   Salidas (1 full + 1x4A)	831,77
15303432	Cargador Skylla-TG 24V/50A   185-264Vac ó 180-400Vdc a 24Vdc   Salidas (1 full + 1x4A)	900,00
15303433	Cargador Skylla-TG 24V/80A   185-264Vac ó 180-400Vdc a 24Vdc   Salidas (1 full + 1x4A)	1475,30
15303434	Cargador Skylla-TG 24V/100A   185-264Vac ó 180-400Vdc a 24Vdc   Salidas (1 full + 1x4A)	1781,18
15303435	Cargador Skylla-TG 24V/50A   320-450Vac trifásica a 24Vdc   Salidas (1 full + 1x4A)	1634,12
15303436	Cargador Skylla-TG 24V/100A   320-450Vac trifásica a 24Vdc   Salidas (1 full + 1x4A)	2612,95

Ref.	Descripción	PVP (€)
		iva apart
15303437	Cargador Skylla-TG 24V/30A   90-265Vac ó 180-400Vdc a 24Vdc   Salidas (1 full + 1x4A)	<b>1015,30</b>
15303438	Cargador Skylla-TG 24V/50A   90-265Vac ó 180-400Vdc a 24Vdc   Salidas (1 full + 1x4A)	<b>1098,83</b>
15303439	Cargador Skylla-TG 24V/100A   90-265Vac ó 180-400Vdc a 24Vdc   Salidas (1 full + 1x4A)	<b>2171,77</b>
15303440	Cargador Skylla-TG GMDSS 24V/30A   90-265Vac a 24Vdc   Salidas (1 full)	<b>1271,77</b>
15303441	Cargador Skylla-TG GMDSS 24V/50A   90-265Vac a 24Vdc   Salidas (1 full)	<b>1597,65</b>
15303442	Cargador Skylla-TG 48V/25A   185-264Vac ó 180-400Vdc a 48Vdc   Salidas (1 full + 1x4A)	<b>1080,00</b>
15303443	Cargador Skylla-TG 48V/50A   185-264Vac ó 180-400Vdc a 48Vdc   Salidas (1 full + 1x4A)	<b>1920,00</b>
15303444	Cargador Skylla-i 24V/80A   185-265Vac ó 180-350Vdc a 24Vdc   Salidas (1 full + 1x4A)	<b>1411,77</b>
15303445	Cargador Skylla-i 24V/100A   185-265Vac ó 180-350Vdc a 24Vdc   Salidas (1 full + 1x4A)	<b>1705,89</b>





Ref.	Descripción	PVP (€)
------	-------------	---------

iva apart

## INVERSORES CONEXIÓN A RED

### INVERSOR STECA

15208001	Inversor Steca Grid MPPT 300W   Rango 45-100Vdc   Conectores MC4 incorporados	538,46
15208002	Inversor Steca Grid MPPT 500W   Rango 45-100Vdc   Conectores MC4 incorporados	613,19

### INVERSORES SCHNEIDER

15206706	Inversor Schneider Conext CL 20000E   IP65   20kW   Trifásico   2 entradas	4512,72
15206707	Inversor Schneider Conext CL 25000E   IP65   25kW   Trifásico   2 entradas	4604,70

### INVERSORES SMA MONOFASICO

15202914	Inversor SMA Sunny Boy 1.5-1VL-40   IP65   1500Wp   Monofásico   1 MPPT	962,62
15202915	Inversor SMA Sunny Boy 2.5-1VL-40   IP65   2500Wp   Monofásico   1 MPPT	1267,42
15202963	Inversor SMA Sunny Boy 3.0-1VL-40   IP65   3000Wp   Monofásico   2 MPPT	1512,82
15202964	Inversor SMA Sunny Boy 3.6-1VL-40   IP65   3600Wp   Monofásico   2 MPPT	1608,39
15202965	Inversor SMA Sunny Boy 4.0-1VL-40   IP65   4000Wp   Monofásico   2 MPPT	1683,30
15202966	Inversor SMA Sunny Boy 5.0-1VL-40   IP65   5000Wp   Monofásico   2 MPPT	1799,54

### INVERSORES SMA TRIFASICO

15202951	Inversor SMA Sunny Tripower 5000 TL-20   IP65   5100Wp   Trifásico   2 MPPT	2411,73
15202952	Inversor SMA Sunny Tripower 6000 TL-20   IP65   6125Wp   Trifásico   2 MPPT	2675,21
15202953	Inversor SMA Sunny Tripower 7000 TL-20   IP65   7175Wp   Trifásico   2 MPPT	2896,06
15202954	Inversor SMA Sunny Tripower 8000 TL-20   IP65   8200Wp   Trifásico   2 MPPT	3071,71
15202955	Inversor SMA Sunny Tripower 9000 TL-20   IP65   9225Wp   Trifásico   2 MPPT	3247,36
15202956	Inversor SMA Sunny Tripower 10000 TL-20   IP65   10200Wp   Trifásico   2 MPPT	3510,85
15202957	Inversor SMA Sunny Tripower 12000 TL-20   IP65   12250Wp   Trifásico   2 MPPT	3995,17
15202958	Inversor SMA Sunny Tripower 15000 TL-30   IP65   15340Wp   Trifásico   2 MPPT	3947,38
15202961	Inversor SMA Sunny Tripower 20000 TL-30   IP65   20450Wp   Trifásico   2 MPPT	4249,60
15202962	Inversor SMA Sunny Tripower 25000 TL-30   IP65   25000Wp   Trifásico   2 MPPT	4301,27
15202967	Inversor SMA Sunny Tripower Core 1   50000W   Hasta 75kWp   Trifásico   6 MPPT	8207,32
15202968	Inversor SMA Sunny Tripower 60  60000W   Hasta 60kWp   Trifásico   1 MPPT	6716,30
15202969	Inversor SMA Sunny Highpower Peak1   75000W   Hasta 112kWp   Trifásico   1 MPPT	7845,07

### Accesorios SMA

15202992	SMA Sunny Home Manager 2.0   Incluye Energy Meter y Home Manager	888,49
15202980	SMA Sunny Home Manager	533,71
15202981	SMA Energy Meter	551,67
15202982	SMA USB service interface	222,98
15202983	Descargador tipo 2 entrada A	204,52

### INVERSORES FRONIUS MONOFASICOS

15209722	Fronius Galvo 1.5-1   IP 65   1,5kW   1600Wp   Monofásico   Datamanager	1456,13
15209723	Fronius Galvo 2.0-1   IP 65   2kW   2140Wp   Monofásico   Datamanager	1490,54
15209724	Fronius Galvo 2.5-1   IP 65   2,5kW   2140Wp   Monofásico   Datamanager	1524,92
15209725	Fronius Galvo 3.0-1   IP 65   3kW   3160Wp   Monofásico   Datamanager	1559,31
15209726	Fronius Galvo 3.1-1   IP 65   3,1kW   3310Wp   Monofásico   Datamanager	1559,31
15209709	Fronius Primo 3.0-1   IP 65   3kW   3000Wp   Monofásico   Datamanager	1518,55
15209710	Fronius Primo 3.5-1   IP 65   3,5kW   3500Wp   Monofásico   Datamanager	1602,60
15209711	Fronius Primo 3.6-1   IP 65   3,6kW   3600Wp   Monofásico   Datamanager	1602,60
15209712	Fronius Primo 4.0-1   IP 65   4kW   4000Wp   Monofásico   Datamanager	1675,20
15209713	Fronius Primo 4.6-1   IP 65   4,6kW   4600Wp   Monofásico   Datamanager	1773,27
15209714	Fronius Primo 5.0-1   IP 65   5kW   5000Wp   Monofásico   Datamanager	1834,40
15209715	Fronius Primo 6.0-1   IP 65   6kW   6000Wp   Monofásico   Datamanager	2120,97
15209716	Fronius Primo 8.2-1   IP 65   8.2kW   8200Wp   Monofásico   Datamanager	2431,73
15209701	Fronius Primo 3.0-1 Light   IP 65   3kW   3000Wp   Monofásico	1363,17
15209702	Fronius Primo 3.5-1 Light   IP 65   3,5kW   3500Wp   Monofásico	1448,49
15209703	Fronius Primo 3.6-1 Light   IP 65   3,6kW   3600Wp   Monofásico	1519,82
15209704	Fronius Primo 4.0-1 Light   IP 65   4kW   4000Wp   Monofásico	1619,17
15209705	Fronius Primo 4.6-1 Light   IP 65   4,6kW   4600Wp   Monofásico	1789,85

Ref.	Descripción	PVP (€)
<b>INVERSORES FRONIUS TRIFASICO</b>		
15209771	Fronius Symo 3.0-3-M   IP 65   3kW   3125Wp   Trifásico   Datamanager	1746,53
15209772	Fronius Symo 3.7-3-M   IP 65   3,7kW   3850Wp   Trifásico   Datamanager	1924,82
15209773	Fronius Symo 4.5-3-M   IP 65   4,5kW   3700Wp   Trifásico   Datamanager	2008,89
15209774	Fronius Symo 5.0-3-M   IP 65   5kW   5000Wp   Trifásico   Datamanager	2040,73
15209775	Fronius Symo 6.0-3-M   IP 65   6kW   6000Wp   Trifásico   Datamanager	2082,76
15209776	Fronius Symo 7.0-3-M   IP 65   7kW   7000Wp   Trifásico   Datamanager	2565,46
15209777	Fronius Symo 8.2-3-M   IP 65   8,2kW   8200Wp   Trifásico   Datamanager	2830,36
15209778	Fronius Symo 10.0-3-M   IP 65   10kW   10000Wp   Trifásico   Datamanager	3018,87
15209779	Fronius Symo 12.5-3-M   IP 65   12,5kW   12500Wp   Trifásico   Datamanager	3413,67
15209780	Fronius Symo 15.0-3-M   IP 65   15kW   15000Wp   Trifásico   Datamanager	3728,25
15209781	Fronius Symo 17.5-3-M   IP 65   17,5kW   17500Wp   Trifásico   Datamanager	3974,07
15209782	Fronius Symo 20.0-3-M   IP 65   20kW   20000Wp   Trifásico   Datamanager	4148,55
15209732	Fronius Symo 3.0-3-M Light   IP 65   3kW   3125Wp   Trifásico	1601,33
15209733	Fronius Symo 3.7-3-M Light   IP 65   3,7kW   3850Wp   Trifásico	1764,35
15209734	Fronius Symo 4.5-3-M Light   IP 65   4,5kW   3700Wp   Trifásico	1864,96
15209735	Fronius Symo 5.0-3-M Light   IP 65   5kW   5000Wp   Trifásico	1896,81
15209736	Fronius Symo 6.0-3-M Light   IP 65   6kW   6000Wp   Trifásico	1937,56
15209737	Fronius Symo 7.0-3-M Light   IP 65   7kW   7000Wp   Trifásico	2421,53
15209738	Fronius Symo 8.2-3-M Light   IP 65   8,2kW   8200Wp   Trifásico	2685,18
15209739	Fronius Symo 10.0-3-M Light   IP 65   10kW   10000Wp   Trifásico	2864,76
15209740	Fronius Symo 12.5-3-M Light   IP 65   12,5kW   12500Wp   Trifásico	3260,85
15209741	Fronius Symo 15.0-3-M Light   IP 65   15kW   15000Wp   Trifásico	3574,15
15209742	Fronius Symo 17.5-3-M Light   IP 65   17,5kW   17500Wp   Trifásico	3819,96
15209743	Fronius Symo 20.0-3-M Light   IP 65   20kW   20000Wp   Trifásico	3994,44
<b>INVERSORES - BATERÍAS FRONIUS HYBRID</b>		
15509701	Fronius Symo Hybrid 3.0-3-S   IP 65   3kW   Hasta 5kWp   Trifásico	2881,31
15509702	Fronius Symo Hybrid 4.0-3-S   IP 65   4kW   Hasta 6.5kWp   Trifásico	3184,42
15509703	Fronius Symo Hybrid 5.0-3-S   IP 65   5kW   Hasta 8kWp   Trifásico	3482,46
15509721	Fronius Solar Battery 4.5   4.5kW acumulación   Baterías de Litio	8261,37
15509722	Fronius Solar Battery 6   6kW acumulación   Baterías de Litio	9709,46
15509723	Fronius Solar Battery 7.5   7.5kW acumulación   Baterías de Litio	11157,56
15509724	Fronius Solar Battery 9   9kW acumulación   Baterías de Litio	12603,12
15509725	Fronius Solar Battery 10.5   10.5kW acumulación   Baterías de Litio	14051,21
15509726	Fronius Solar Battery 12   12kW acumulación   Baterías de Litio	15499,31
<b>Accesorios Fronius</b>		
15209751	Fronius Datamanager 2.0 Box Wlan	495,24
15209755	Tarjeta Fronius Datamanager 2.0 Box Wlan IG (Plus)	345,24
15209756	Tarjeta Fronius Datamanager 2.0 Wlan (Galvo/Symo/Primo)	345,24
15209754	Fronius Sensor Box   IP 20   Conexión de varios sensores	471,07
15209761	Sensor de irradiación   Si-Sensor monocristalino	192,92
15209762	Sensor de temperatura ambiente   PT 1000   -40° C a +180° C	49,31
15209763	Sensor de temperatura de módulo	196,73
15209764	Sensor de velocidad del viento	74,86
15209765	Fronius Smart Meter   63A   230Vac   Trifásico	360,83
15209766	Fronius Smart Meter   63A   230Vac   Monofásico	146,21
15209767	Fronius Smart Meter   50kVA   230Vac   Trifásico	360,83
<b>Sistemas de inyección 0 a red</b>		
15210301	Control dinámico de potencia CDP-0	1113,59
15210302	Control dinámico de potencia CDP-G   Control de 3 salidas de consumo	1411,21
15210310	MC3-63 Transformador eficiente 63A (3 fases)	142,75
15210311	MC3-125 Transformador eficiente 125A (3 fases)	144,58
15210312	MC1 -250 Transformador eficiente 250A (1 fases)	122,71
15209781	Com Card Fronius IG/IG Plus   Necesaria para la comunicación entre inversor y CDP-0	128,97

Ref.	Descripción	PVP (€)
------	-------------	---------

iva apart

**BATERIAS AUTOCONSUMO**

**BATERÍAS AUTOCONSUMO LITIO LG - Compatibles con SMA y Victron**

14503801	Batería RESU 3.3   3,3kW   2,8kW usables   48Vdc   6000 ciclos   452x401x120mm   31kg	3883,62
14503802	Batería RESU 6.5   6,5kW   5,9kW usables   48Vdc   6000 ciclos   452x654x120mm   52kg	5730,54
14503803	Batería RESU 10   9,8kW   8,8kW usables   48Vdc   6000 ciclos   452x483x227mm   75kg	7461,21
14503805	Batería RESU 7H   9,8kW   8,8kW usables   400Vdc   6000 ciclos   452x483x227mm   75kg	7228,25
14503804	Batería RESU 10H   9,8kW   9,3kW usables   400Vdc   6000 ciclos   744x907x206mm   99kg	8468,61
14503806	kit conexión para dos baterias RESU a 48Vdc	515,25

**BATERÍAS AUTOCONSUMO LITIO ByD - Compatibles con SMA y Victron**

14503821	Batería ByD Pro 2.5   2,5kW   51,2Vdc   600x883x510mm   79kg	2432,60
14503822	Batería ByD Pro 5,0   5kW   51,2Vdc   600x883x510mm   113kg	4203,92
14503823	Batería ByD Pro 7,5   7,5kW   51,2Vdc   600x883x510mm   147kg	5973,34
14503824	Batería ByD Pro 10,0   10kW   51,2Vdc   600x883x510mm   181kg	7823,26
14503804	Batería ByD Pro 13,8   13,8kW   51,2Vdc   600x800x550mm   175kg	10344,35

**KITS ALMACENAMIENTO AUTOCONSUMO POWERCYCLE GEL**

14302050	Batería Sonnenschein Powercycle 12Vdc 180Ah C100	601,61
14302051	Kit 8kWh Powercycle   48Vdc   Armario con patas y puerta   180Ah C100   650x650x560mm	3138,83
14302052	Kit 16kWh Powercycle   48Vdc   Armario con patas y puerta   360Ah C100   650x650x560mm	6076,46
14302053	Kit 24kWh Powercycle   48Vdc   Armario con patas y puerta   540Ah C100   800x800x1900mm	8410,46
14302054	Kit 32kWh Powercycle   48Vdc   Armario con patas y puerta   720Ah C100   800x800x1900mm	11195,17
14302055	Kit 8kWh Powercycle   48Vdc   Bancada   180Ah C100   650x580x505mm	2513,08
14302056	Kit 16kWh Powercycle   48Vdc   Bancada   360Ah C100   650x715x962mm	5078,47
14302057	Kit 24kWh Powercycle   48Vdc   Bancada   540Ah C100   650x715x1394mm	7531,19
14302058	Kit 32kWh Powercycle   48Vdc   Bancada   720Ah C100   650x715x1836mm	9987,93



Ref.	Descripción	PVP (€)
------	-------------	---------

iva apart

### BATERÍAS DE PLOMO ABIERTO

#### BATERÍAS MONOBLOCK PLOMO ÁCIDO (12Vdc)

14003401	Batería Monoblock de 12V y 65Ah C100   242x175x190mm   15,90kg	115,27
14003403	Batería Monoblock de 12V y 85Ah C100   278x175x190mm   19,10kg	140,40
14003405	Batería Monoblock de 12V y 115Ah C100   305x175x227mm   24,6kg	196,92
14003406	Batería Monoblock de 12V y 160Ah C100   510x189x223mm   41,8kg	254,84
14003407	Batería Monoblock de 12V y 205Ah C100   513x223x223mm   48,5kg	292,76
14003408	Batería Monoblock de 12V y 250Ah C100   518x273x240mm   60,2kg	326,31

#### BATERÍAS MONOBLOCK - Sin mantenimiento -

14003421	Batería Monoblock de 12V y 140 Ah C100   349x175x235mm   29,90kg	249,66
14003422	Batería Monoblock de 12V y 165 Ah C100   249x175x290mm   35,50kg	303,09
14003423	Batería Monoblock de 12V y 210 Ah C100   178x175x190mm   44,50kg	332,55
14003409	Batería Monoblock de 12V y 270Ah C100   518x273x240mm   57,50kg	377,32

#### BATERÍAS ESTACIONARIAS OPzS EXIDE

14103402	Batería Estacionaria 2V y 245Ah C120   OPzS 150   105x208x405mm   15kg	169,01
14103403	Batería Estacionaria 2V y 305Ah C120   OPzS 200   103x206x405mm   16kg	191,95
14103404	Batería Estacionaria 2V y 380Ah C120   OPzS 250   126x208x405mm   22kg	222,13
14103405	Batería Estacionaria 2V y 450Ah C120   OPzS 300   147x208x405mm   23kg	239,03
14103406	Batería Estacionaria 2V y 550Ah C120   OPzS 350   126x208x520mm   26kg	247,48
14103407	Batería Estacionaria 2V y 660Ah C120   OPzS 420   147x208x520mm   31kg	274,65
14103408	Batería Estacionaria 2V y 765Ah C120   OPzS 490   168x208x520mm   35kg	304,83
14103409	Batería Estacionaria 2V y 985Ah C120   OPzS 600   147x208x695mm   44kg	353,12
14103417	Batería Estacionaria 2V y 1080Ah C120   OPzS 700   147x208x695mm   47kg	388,13
14103418	Batería Estacionaria 2V y 1320Ah C120   OPzS 800   215x193x695mm   60kg	473,24
14103410	Batería Estacionaria 2V y 1410Ah C120   OPzS 900   215x193x695mm   63kg	513,08
14103411	Batería Estacionaria 2V y 1650Ah C120   OPzS 1000   215x235x695mm   73kg	547,48
14103412	Batería Estacionaria 2V y 1990Ah C120   OPzS 1200   215x277x695mm   86kg	633,80
14103413	Batería Estacionaria 2V y 2350Ah C120   OPzS 1500   215x277x845mm   108kg	863,18
14103419	Batería Estacionaria 2V y 2500Ah C120   OPzS 1625   215x277x845mm   114kg	971,83
14103414	Batería Estacionaria 2V y 3100Ah C120   OPzS 2500   215x400x815mm   151kg	1134,81
14103420	Batería Estacionaria 2V y 3350Ah C120   OPzS 2125   215x400x815mm   158kg	1261,57
14103415	Batería Estacionaria 2V y 3850Ah C120   OPzS 2500   215x490x815mm   184kg	1436,62
14103421	Batería Estacionaria 2V y 4100Ah C120   OPzS 2750   215x490x815mm   191kg	1551,31
14103416	Batería Estacionaria 2V y 4600Ah C120   OPzS 3000   215x580x815mm   217kg	1635,81
14103422	Batería Estacionaria 6V y 294Ah C120   4 OPzS 200 LA   273x208x385mm   41kg	457,55
14103423	Batería Estacionaria 6V y 364Ah C120   5 OPzS 250 LA   381x208x385mm   53kg	546,88
14103424	Batería Estacionaria 6V y 417Ah C120   6 OPzS 300 LA   381x208x385mm   68kg	596,98

#### BATERÍAS ESTACIONARIAS TRANSLÚCIDAS ENERSOL T

14102031	Batería Estacionaria 2V y 376Ah C120   Enersol T 370   83x198,5x445mm   17kg	172,56
14102032	Batería Estacionaria 2V y 452Ah C120   Enersol T 460   101x198,5x445mm   21kg	198,31
14102033	Batería Estacionaria 2V y 542Ah C120   Enersol T 550   119x198,5x445mm   25kg	233,08
14102034	Batería Estacionaria 2V y 668Ah C120   Enersol T 650   119x198,5x508mm   29kg	256,90
14102035	Batería Estacionaria 2V y 779Ah C120   Enersol T 760   137x198,5x508mm   31kg	294,89
14102036	Batería Estacionaria 2V y 897Ah C120   Enersol T 880   137x198,5x556mm   38kg	312,27
14102037	Batería Estacionaria 2V y 1025Ah C120   Enersol T 1000   155x198,5x556mm   43kg	348,97
14102038	Batería Estacionaria 2V y 1154Ah C120   Enersol T 1130   173x198,5x556mm   48kg	385,67
14102039	Batería Estacionaria 2V y 1282Ah C120   Enersol T 1250   191x198,5x556mm   53kg	415,29





Ref.	Descripción	PVP (€)
------	-------------	---------

iva apart

**BATERÍAS AGM (SIN MANTENIMIENTO)****BATERÍAS AGM (sin mantenimiento)**

14102008	Batería AGM de 12V y 4 Ah C20   90x70x107mm   1,67kg	17,10
14102009	Batería AGM de 12V y 7 Ah C20   151x65x100mm   2,5kg	21,47
14102010	Batería AGM de 12V y 12 Ah C20   151x98x101mm   3,8kg	35,90
14102011	Batería AGM de 12V y 18 Ah C20   181x77x167,5mm   5,7kg	52,24
14102012	Batería AGM de 12V y 26 Ah C20   175x166x125mm   8,7kg	78,75
14102013	Batería AGM de 12V y 33 Ah C20   197x165x170mm   13,2kg	104,98
14102014	Batería AGM de 12V y 44 Ah C20   197x165x170mm   12,8kg	125,29
14102018	Batería AGM de 12V y 55 Ah C10   229x138x235mm   18kg	165,29
14102015	Batería AGM de 12V y 70 Ah C10   355x167x179mm   20,6kg	208,79
14102017	Batería AGM de 12V y 100 Ah C10   328x172x222mm   30,4kg	232,97
14102020	Batería AGM de 12V y 150 Ah C10   483x170x240mm   44,5kg	351,65
14102021	Batería AGM de 12V y 200 Ah C10   522x240x240mm   60kg	439,56
14102022	Batería AGM de 12V y 240 Ah C10   522x240x240mm   67,5kg	527,47
14102023	Batería AGM de 12V y 260 Ah C10   520x268x225mm   74kg	553,85

**BATERÍAS AGM DUAL EXIDE - ALTO CICLAJE (sin mantenimiento)**

14102042	Batería AGM de 12V y 60 Ah C20   242x175x190mm   18kg	196,62
14102043	Batería AGM de 12V y 70 Ah C20   278x175x190mm   21kg	230,88
14102044	Batería AGM de 12V y 92 Ah C20   353x175x190mm   30kg	259,62
14102045	Batería AGM de 12V y 100 Ah C20   330x173x240mm   32kg	478,21
14102046	Batería AGM de 12V y 140 Ah C20   513x189x223mm   45kg	483,49
14102047	Batería AGM de 12V y 180 Ah C20   513x223x223mm   55kg	616,11
14102046	Batería AGM de 12V y 240 Ah C20   518x279x240mm   72kg	766,51

**BATERÍAS AGM MARATHON (sin mantenimiento)**

14102051	Batería AGM L12V15 de 12V y 18Ah C100   14 Ah C10   181x76x167mm   6,5kg	102,86
14102052	Batería AGM L12V24 de 12V y 29Ah C100   23,5 Ah C10   168x127x174mm   9,5kg	114,69
14102053	Batería AGM L12V32 de 12V y 36Ah C100   31,5 Ah C10   198x168x175mm   13,5kg	150,78
14102054	Batería AGM XL12V50 de 12V y 64Ah C100   50,4 Ah C10   220x172x235mm   19,5kg	179,05
14102055	Batería AGM XL12V70 de 12V y 80Ah C100   66,6 Ah C10   262x172x239mm   24,6kg	217,14
14102056	Batería AGM XL12V85 de 12V y 97Ah C100   85,7 Ah C10   309x172x239mm   29,3kg	254,48
14102057	Batería AGM L6V110 de 6V y 132Ah C100   112 Ah C10   272x166x190mm   23kg	209,52
14102058	Batería AGM L6V180 de 6V y 210Ah C100   179 Ah C10   309x172x241mm   30kg	266,67
14102059	Batería AGM L2V220 de 2V y 263Ah C100   220 Ah C10   209x136x265mm   16kg	174,42
14102060	Batería AGM L2V270 de 2V y 322Ah C100   270 Ah C10   209x136x265mm   18,3kg	194,11
14102061	Batería AGM L2V320 de 2V y 385Ah C100   320 Ah C10   209x202x265mm   24,2kg	260,22
14102062	Batería AGM L2V375 de 2V y 450Ah C100   375 Ah C10   209x202x265mm   26,5kg	275,69
14102063	Batería AGM L2V425 de 2V y 509Ah C100   425 Ah C10   209x202x265mm   28,8kg	293,98
14102064	Batería AGM L2V470 de 2V y 567Ah C100   470 Ah C10   209x270x265mm   32,6kg	361,49
14102065	Batería AGM L2V520 de 2V y 618Ah C100   520 Ah C10   209x270x265mm   35kg	384,70
14102066	Batería AGM L2V575 de 2V y 685Ah C100   575 Ah C10   209x270x265mm   37,3kg	400,88

**BATERÍAS DE AGM VICTRON (sin mantenimiento)**

14203401	Batería AGM de 12V y 8 Ah C20   400 Ciclos   151x65x101mm   2,5kg	27,06
14203402	Batería AGM de 12V y 14 Ah C20   400 Ciclos   151x98x101mm   4,1kg	49,41
14203403	Batería AGM de 12V y 22 Ah C20   400 Ciclos   181x77x167mm   5,8kg	67,06
14203404	Batería AGM de 12V y 38 Ah C20   400 Ciclos   197x165x170mm   12,5kg	157,65
14203405	Batería AGM de 12V y 60 Ah C20   400 Ciclos   229x138x227mm   20,0kg	181,65
14203406	Batería AGM de 12V y 66 Ah C20   400 Ciclos   258x166x235mm   24,00kg	249,41
14203407	Batería AGM de 12V y 90 Ah C20   400 Ciclos   350x167x183mm   27,00kg	268,24
14203408	Batería AGM de 12V y 110 Ah C20   400 Ciclos   330x171x220mm   32,00kg	335,29
14203409	Batería AGM de 12V y 130 Ah C20   400 Ciclos   410x176x227mm   38,00kg	395,26
14203410	Batería AGM de 12V y 165 Ah C20   400 Ciclos   485x172x240mm   47,00kg	501,18
14203411	Batería AGM de 12V y 220 Ah C20   400 Ciclos   522x238x240mm   65,00kg	611,77

Ref.	Descripción	PVP (€)
		iva apart
<b>BATERÍAS DE GEL (SIN MANTENIMIENTO)</b>		

**BATERÍAS DE GEL SONNENSCHNEIN (sin mantenimiento)**

14302001	Batería de GEL 12V y 6,6 Ah C100   800 Ciclos   152x66x99mm   2,6kg	66,98
14302002	Batería de GEL 12V y 17 Ah C100   800 Ciclos   181x76x167mm   6,1kg	128,11
14302003	Batería de GEL 12V y 27 Ah C100   800 Ciclos   167x176x126mm   9,7kg	126,56
14302004	Batería de GEL 12V y 32 Ah C100   800 Ciclos   197x132x184mm   11,2kg	137,66
14302005	Batería de GEL 12V y 41 Ah C100   800 Ciclos   210x175x175mm   14,8kg	153,47
14302006	Batería de GEL 12V y 60 Ah C100   800 Ciclos   261x136x230mm   19kg	202,89
14302007	Batería de GEL 12V y 85 Ah C100   800 Ciclos   353x175x190mm   27,3kg	264,02
14302008	Batería de GEL 12V y 90 Ah C100   800 Ciclos   330x171x236mm   31,3kg	280,93
14302009	Batería de GEL 12V y 130 Ah C100   800 Ciclos   286x269x230mm   39,8kg	377,83
14302010	Batería de GEL 12V y 230 Ah C100   800 Ciclos   518x274x238mm   70kg	634,04
14302011	Batería de GEL 12V y 60 Ah C100   1200 Ciclos   278x175x190mm   20kg	192,49
14302012	Batería de GEL 12V y 75 Ah C100   1200 Ciclos   330x171x236mm   28kg	274,43
14302013	Batería de GEL 12V y 100 Ah C100   1200 Ciclos   513x189x223mm   39kg	352,46
14302014	Batería de GEL 12V y 130 Ah C100   1200 Ciclos   513x223x223mm   48kg	428,55
14302015	Batería de GEL 12V y 185 Ah C100   1200 Ciclos   518x274x238mm   65kg	547,55
14302016	Batería de GEL 6V y 200 Ah C100   1200 Ciclos   190x244x275mm   31kg	286,13
14302017	Batería de GEL 6V y 330 Ah C100   1200 Ciclos   312x182x359mm   48kg	477,32

**BATERÍAS DE GEL VICTRON (sin mantenimiento)**

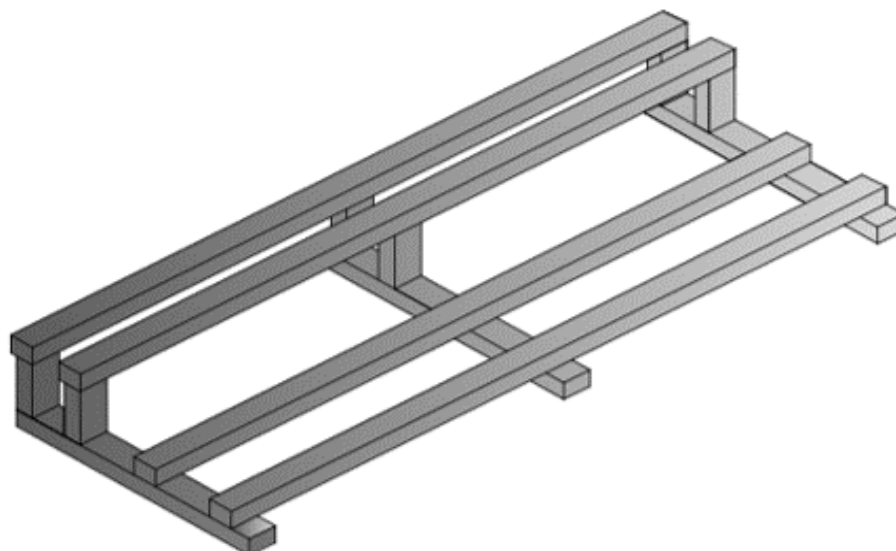
14303401	Batería GEL de 12V y 60 Ah C20   600 Ciclos   229x138x227mm   20kg	208,24
14303402	Batería GEL de 12V y 66 Ah C20   600 Ciclos   258x166x235mm   24kg	260,00
14303403	Batería GEL de 12V y 90 Ah C20   600 Ciclos   350x167x183mm   26kg	274,12
14303404	Batería GEL de 12V y 110 Ah C20   600 Ciclos   330x171x220mm   33kg	341,18
14303405	Batería GEL de 12V y 130 Ah C20   600 Ciclos   410x176x227mm   38kg	400,00
14303406	Batería GEL de 12V y 165 Ah C20   600 Ciclos   485x172x240mm   48kg	514,12
14303407	Batería GEL de 12V y 220 Ah C20   600 Ciclos   522x238x240mm   66kg	629,41

**BATERÍAS GEL ESTACIONARIAS OPzV SONNENSCHNEIN (sin mantenimiento)**

14402001	Batería Estacionaria 2V y 294Ah C120   OPzV 240   105x208x399mm   19kg	220,68
14402002	Batería Estacionaria 2V y 367Ah C120   OPzV 300   126x208x399mm   23kg	525,12
14402003	Batería Estacionaria 2V y 440Ah C120   OPzV 360   147x208x399mm   27kg	290,96
14402004	Batería Estacionaria 2V y 519Ah C120   OPzV 400   126x208x515mm   30kg	302,05
14402005	Batería Estacionaria 2V y 623Ah C120   OPzV 500   147x208x515mm   35kg	350,68
14402006	Batería Estacionaria 2V y 727Ah C120   OPzV 600   168x208x515mm   39kg	390,14
14402007	Batería Estacionaria 2V y 848Ah C120   OPzV 720   147x208x690mm   49kg	436,44
14402008	Batería Estacionaria 2V y 1131Ah C120   OPzV 960   212x193x690mm   66kg	576,99
14402009	Batería Estacionaria 2V y 1413Ah C120   OPzV 1200   212x235x690mm   80kg	690,41
14402010	Batería Estacionaria 2V y 1695Ah C120   OPzV 1400   212x277x690mm   95kg	813,70
14402011	Batería Estacionaria 2V y 1959Ah C120   OPzV 1700   212x277x840mm   117kg	881,51
14402012	Batería Estacionaria 2V y 2613Ah C120   OPzV 2300   216x400x816mm   160kg	1239,04
14402013	Batería Estacionaria 2V y 3266Ah C120   OPzV 2900   214x489x816mm   198kg	1565,75
14402014	Batería Estacionaria 2V y 3919Ah C120   OPzV 3500   214x578x816mm   238kg	1800,00



Ref.	Descripción	PVP (€)
<b>BANCADAS PARA BATERÍAS 2V</b>		
14802001	Bancada 6 elementos   12V   OPzS 550-1080Ah   Longitud 1100mm	132,80
14802002	Bancada 6 elementos   12V   OPzS 1320-1410Ah   Longitud 1400mm	197,18
14802003	Bancada 6 elementos   12V   OPzS 1650-1990Ah   Longitud 1400mm reforzado	209,26
14802011	Bancada 12 elementos   24V   OPzS 550-1080Ah   Longitud 1100mm   2 filas	221,33
14802012	Bancada 12 elementos   24V   OPzS 1320-1410Ah   Longitud 1400mm   2 filas	329,98
14802013	Bancada 12 elementos   24V   OPzS 1650-1990Ah   Longitud 1400mm reforzado   2 filas	370,22
14802021	Bancada 24 elementos   48V   OPzS 550-660Ah   Longitud 2000mm   2 filas	376,26
14802022	Bancada 24 elementos   48V   OPzS 765Ah   Longitud 2300mm   2 filas	404,43
14802023	Bancada 24 elementos   48V   OPzS 985-1080Ah   Longitud 2000mm   2 filas	376,26
14802024	Bancada 24 elementos   48V   OPzS 1320-1410Ah   Longitud 2700mm   2 filas	521,13
14802025	Bancada 24 elementos   48V   OPzS 1650-1990Ah   Longitud 2700mm reforzado   2 filas	575,45
14802031	Bancada 6 elementos   12V   EnersolT 370Ah   Longitud 600mm	112,68
14802032	Bancada 6 elementos   12V   EnersolT 460-880Ah   Longitud 900mm	124,75
14802033	Bancada 6 elementos   12V   EnersolT 1000-1250Ah   Longitud 1200mm	136,82
14802041	Bancada 12 elementos   24V   EnersolT 370Ah   Longitud 600mm   2 filas	183,10
14802042	Bancada 12 elementos   24V   EnersolT 460-880Ah   Longitud 900mm   2 filas	205,23
14802043	Bancada 12 elementos   24V   EnersolT 1000Ah   Longitud 1100mm   2 filas	221,33
14802044	Bancada 12 elementos   24V   EnersolT 1130-1250Ah   Longitud 1200mm   2 filas	229,38
14802051	Bancada 24 elementos   48V   EnersolT 370Ah   Longitud 1200mm   2 filas	229,38
14802052	Bancada 24 elementos   48V   EnersolT 460Ah   Longitud 1400mm   2 filas	329,98
14802053	Bancada 24 elementos   48V   EnersolT 550-650Ah   Longitud 1700mm   2 filas	352,11
14802054	Bancada 24 elementos   48V   EnersolT 760-880Ah   Longitud 1800mm   2 filas	364,19
14802055	Bancada 24 elementos   48V   EnersolT 1000Ah   Longitud 2100mm   2 filas	388,33
14802056	Bancada 24 elementos   48V   EnersolT 1320Ah   Longitud 2300mm   2 filas	404,43
14802057	Bancada 24 elementos   48V   EnersolT 1250Ah   Longitud 2700mm   2 filas	521,13



Ref.	Descripción	PVP (€)
------	-------------	---------

iva apart

**GRUPOS ELECTROGENOS**

**INVERTER GASOLINA MONOFÁSICO**

71008901	Generador Gasolina   Potencia máx. 0,77kVA   Arranque manual   Peso 10,5 kg	501,62
71008902	Generador Gasolina   Potencia máx. 1,05kVA   Arranque manual   Peso 14 kg	685,59
71008903	Generador Gasolina   Potencia máx. 2kVA   Arranque manual   Peso 22 kg	1016,47
71008904	Generador Gasolina   Potencia máx. 2,6kVA   Arranque manual   Peso 29 kg	1503,53
71008905	Generador Gasolina   Potencia máx. 3kVA   Arranque eléctrico   Peso 57 kg	1945,59

**INVERTER DIESEL MONOFÁSICO**

72008901	Generador Diesel   Potencia máx. 2kVA   Arranque eléctrico   Peso 50 kg	1666,32
72008902	Generador Diesel   Potencia máx. 3,2kVA   Arranque eléctrico   Peso 70 kg	1874,12
72008903	Generador Diesel   Potencia máx. 5kVA   Arranque eléctrico   Peso 100 kg	2216,91
72008904	Generador Diesel   Potencia máx. 9,5kVA   Arranque eléctrico adaptado para energía solar   Peso 100	4960,59

**INVERTER DIESEL MONOFÁSICO, SERIE SUPER SILENCIOSA 72-75db**

73008901	Generador Diesel   Potencia máx. 3,2kVA   Arranque eléctrico   Peso 140 kg	2400,88
73008902	Generador Diesel   Potencia máx. 5kVA   A. eléctrico   Adaptado para solar   Aire   Peso 170 kg   PROM	2415,97
73008903	Generador Diesel   Potencia máx. 5kVA   A. eléctrico   Adaptado para solar   Agua   Peso 168 kg	3275,74
73008904	Generador Diesel   Potencia máx. 9,5kVA   A. eléctrico   Adaptado energía solar   Agua   Peso 310 kg	5889,71





Ref.	Descripción	PVP (€)
		iva apart

## SOPORTES MODULOS

### ESTRUCTURAS ALUMINIO

12007800	Estructura para panel 10W/15W/25W   Angulo Variable	32,97
12007801	Estructura Inclinada a 45°   panel 45W/90W Horizontal   Cubierta Plana o Marquesina	54,95
12007871	Estructura Inclinada a 45°   panel 60W Horizontal   Cubierta Plana o Marquesina	54,95
12007803	Estructura Inclinada 40°-55°   1 paneles 100W a 195W   1 panel 90W   Posición Vertical	138,05
12007804	Estructura Inclinada 40°-55°   2 paneles 100W a 195W   2 panel 90W   Posición Vertical	168,71
12007802	Estructura Inclinada 40°-55°   3 paneles 100W a 195W   4 panel 90W   Posición Vertical	196,46
12007805	Estructura Inclinada 40°-55°   4 paneles 100W a 195W   5 panel 90W   Posición Vertical	291,63
12007806	Estructura Inclinada 40°-55°   5 paneles 100W a 195W   7 panel 90W   Posición Vertical	319,38
12007807	Estructura Inclinada a 40°-55°   6 paneles 195W   7 paneles 100/140/150W   8 panel 90W   Pos. Vertic	348,63
12007808	Estructura Inclinada a 40°-55°   7 paneles 195W   8 paneles 100/140/150W   10 panel 90W   Pos. Verti	439,40
12007809	Estructura Inclinada a 40°-55°   8 paneles 195W   9 paneles 100/140/150W   11 panel 90W   Pos. Verti	470,06
12007810	Estructura Inclinada a 40°-55°   9 paneles 195W   10 paneles 100/140/150W   12 panel 90W   Pos. Ver	497,81
12007811	Estructura Inclinada a 40°-55°   10 paneles 195W   11 paneles 100-150W   14 panel 90W   Pos. Vertica	541,56
12007821	Estructura Inclinada 40°-55°   1 panel 200W-330W   Posición Vertical	147,02
12007822	Estructura Inclinada 40°-55°   2 paneles 200W-330W   Posición Vertical	190,94
12007823	Estructura Inclinada 40°-55°   3 paneles 200W-330W   Posición Vertical	230,36
12007824	Estructura Inclinada 40°-55°   4 paneles 200W-330W   Posición Vertical	306,30
12007825	Estructura Inclinada 40°-55°   5 paneles 200W-330W   Posición Vertical	342,87
12007826	Estructura Inclinada 40°-55°   6 paneles 200W-330W   Posición Vertical	461,52
12007827	Estructura Inclinada 40°-55°   7 paneles 200W-330W   Posición Vertical	489,29
12007828	Estructura Inclinada 40°-55°   8 paneles 200W-330W   Posición Vertical	581,54
12007829	Estructura Inclinada 40°-55°   9 paneles 240W-330W   Posición Vertical	612,20
12007830	Estructura Inclinada 40°-55°   10 paneles 240W-330W   Posición Vertical	664,94
12007841	Estructura Plana 0°   1 paneles 100W a 195W   1 panel 90W   Posición Vertical	58,62
12007842	Estructura Plana 0°   2 paneles 100W a 195W   2 panel 90W   Posición Vertical	89,28
12007843	Estructura Plana 0°   3 paneles 100W a 195W   4 panel 90W   Posición Vertical	117,03
12007844	Estructura Plana 0°   4 paneles 100W a 195W   5 panel 90W   Posición Vertical	172,49
12007845	Estructura Plana 0°   5 paneles 100W a 195W   7 panel 90W   Posición Vertical	200,24
12007846	Estructura Plana 0°   6 paneles 195W   7 paneles 100/140/150W   8 panel 90W   Pos. Vertical	236,78
12007847	Estructura Plana 0°   7 paneles 195W   8 paneles 100/140/150W   10 panel 90W   Pos. Vertical	280,53
12007848	Estructura Plana 0°   8 paneles 195W   9 paneles 100/140/150W   11 panel 90W   Pos. Vertical	311,21
12007849	Estructura Plana 0°   9 paneles 195W   10 paneles 100/140/150W   12 panel 90W   Pos. Vertical	347,73
12007850	Estructura Plana 0°   10 paneles 195W   11 paneles 100-150W   14 panel 90W   Pos. Vertical	391,49
12007851	Estructura Plana 0°   1 panel 200W-330W   Posición Vertical	67,59
12007852	Estructura Plana 0°   2 paneles 200W-330W   Posición Vertical	111,51
12007853	Estructura Plana 0°   3 paneles 200W-330W   Posición Vertical	168,23
12007854	Estructura Plana 0°   4 paneles 200W-330W   Posición Vertical	187,16
12007855	Estructura Plana 0°   5 paneles 200W-330W   Posición Vertical	223,73
12007856	Estructura Plana 0°   6 paneles 200W-330W   Posición Vertical	302,67
12007857	Estructura Plana 0°   7 paneles 200W-330W   Posición Vertical	339,21
12007858	Estructura Plana 0°   8 paneles 200W-330W   Posición Vertical	382,98
12007859	Estructura Plana 0°   9 paneles 200W-330W   Posición Vertical	422,40
12007860	Estructura Plana 0°   10 paneles 200W-330W   Posición Vertical	475,14



Ref.	Descripción	PVP (€)
		iva apart

## PROTECCIONES DC Y AC

### CAJAS PROTECCIONES DC

18003701	Interruptor - Seccionador de 35A y 300 VDC   IP65   Montaje a pared	170,41
18100101	Caja con seccionador 1 entrada - 1 salida   50Vdc   40A   Prot. sobretensiones   IP65	300,21
18100102	Caja con seccionador 2 entradas - 1 salida   50Vdc   40A   Prot. sobretensiones   IP65	325,63
18100103	Caja con seccionador 3 entradas - 1 salida   50Vdc   40A   Prot. sobretensiones   IP65	341,15
18100104	Caja con seccionador 4 entradas - 1 salida   50Vdc   40A   Prot. sobretensiones   IP65	357,14
18100105	Caja con seccionador 5 entradas - 1 salida   50Vdc   40A   Prot. sobretensiones   IP65	395,60
18100106	Caja con seccionador 6 entradas - 1 salida   50Vdc   40A   Prot. sobretensiones   IP65	424,11
18200101	Caja con seccionador 1 entrada - 1 salida   200Vdc   60A   Prot. sobr. y fusible   IP65	346,32
18200102	Caja con seccionador 2 entradas - 1 salida   200Vdc   60A   Prot. sobr. y fusible   IP65	362,64
18200103	Caja con seccionador 3 entradas - 1 salida   200Vdc   60A   Prot. sobr. y fusible   IP65	412,95
18200104	Caja con seccionador 4 entradas - 1 salida   200Vdc   60A   Prot. sobr. y fusible   IP65	453,51
18200105	Caja con seccionador 5 entradas - 1 salida   200Vdc   60A   Prot. sobr. y fusible   IP65	495,39
18200106	Caja con seccionador 6 entradas - 1 salida   200Vdc   60A   Prot. sobr. y fusible   IP65	513,39
18300101	Caja con seccionador 1 entrada -1 salida   900Vdc   40A   Protección sobr. y fusible   IP65	374,15
18300102	Caja con seccionador 2 entradas-1 salida   900Vdc   40A   Protección sobr. y fusible   IP65	403,23
18300103	Caja con seccionador 3 entradas-1 salida   900Vdc   40A   Protección sobr. y fusible   IP65	463,70
18300104	Caja con seccionador 4 entradas-1 salida   900Vdc   40A   Protección sobr. y fusible   IP65	523,81
18300105	Caja con seccionador 5 entradas-1 salida   900Vdc   40A   Protección sobr. y fusible   IP65	605,33
18300106	Caja con seccionador 6 entradas-1 salida   900Vdc   40A   Protección sobr. y fusible   IP65	665,02
18400101	Caja con seccionador 1 entrada-1 salida   1000Vdc   32A   Protección sobr. y fusible   IP65	374,15
18500101	Caja con 2 seccionadores 2 entradas-2 salidas   1000Vdc   32A   2xProtección sobr. y fusible   IP65	714,29

### CAJAS PROTECCIONES AC

18600101	Caja AC   Prot. magnetotérmica y diferencial   16A   30mA   Prot. Sobret. Transitorias	283,45
----------	--	--------

### FUSIBLES DC

18810001	Fusible 20A   32Vdc	2,14
18810002	Fusible 30A   32Vdc	2,14
18810003	Fusible 40A   32Vdc	2,14
18810004	Fusible 50A   32Vdc	2,14
18810005	Fusible 60A   32Vdc	2,14
18810010	Portafusible aéreo Maxi   32Vdc	11,30
18803401	Fusible 100A   32Vdc	6,79
18803402	Fusible 125A   32Vdc	6,79
18803403	Fusible 150A   32Vdc	6,79
18803404	Fusible 175A   32Vdc	6,79
18803405	Fusible 200A   32Vdc	6,79
18803406	Fusible 225A   32Vdc	6,79
18803407	Fusible 250A   32Vdc	6,79
18803408	Fusible 300A   32Vdc	6,79
18803409	Fusible 400A   32Vdc	6,79
18803410	Fusible 500A   32Vdc	6,79
18803421	Portafusibles aéreo Mega   32Vdc	13,57
15108361	Protección fusible 10Adc   OBB-10-125Vdc-DIN	28,99
15108362	Protección fusible 30Adc   OBB-30-125Vdc-DIN	28,99
15108363	Protección fusible 60Adc   OBB-60-125Vdc-DIN	28,99
15108364	Protección fusible 60Adc   OBB-60-150Vdc-PNL	28,99
15108365	Protección fusible 80Adc   OBB-80-150Vdc-PNL	28,99
15108366	Protección fusible 125Adc   OBB-125-125Vdc-PNL	68,32
15108367	Protección fusible 175Adc   OBB-175-125Vdc-PNL	128,36
15108368	Protección fusible 250Adc   OBB-250-125Vdc-PNL	128,36
15106760	Caja Fusibles DC 24/48Vdc   3x160A   NH00   M8 hasta 95mm2	185,83
15106761	Caja Fusibles DC 24/48Vdc   3x250A   NH1   M10 hasta 150mm2	376,64

Ref.	Descripción	PVP (€)
------	-------------	---------

iva apart

**ACCESORIOS**

**SCHNEIDER - XANTREX**

15106751	Pantalla de Control SCP para inversor-cargador SW y XW+	264,60
15106752	Combox   Programación y monitorización de la instalación remotamente   Datalogger integrado	440,23
15106753	Programador PC- Inversores-cargadores SW y XW+   Comunicación Modbus	440,23
15106754	Control automático de arranque para grupo generador   Compatible con inv-carg. SW y XW+	189,57
15106755	Monitor de Baterías 18-66Vdc   Shunt 500A	456,46
15106756	Caja Conduit Box DC para XW+	236,96
15106757	Caja de conexiones DC para SW   Fusible 250A   Barra positiva y negativa	380,39
15106758	Caja de conexiones AC para SW   2x30AC   1x60AC	356,69
15106759	Caja de conexiones AC para SW para conectar en paralelo   3x30AC	256,92
15106762	Monitor de baterías LinkLite   Alarma programable   Datalogger integrado   Shunt incluida	265,65
15106763	Monitor de baterías LinkPro   Alarma programable   Datalogger integrado   Shunt incluida	309,30
15106764	Cable de conexión 15 metros   Válido para LinkLite y linkPro	255,67
15106765	Kit comunicación entre LinkPro y XBM	128,46
15106766	Sensor de temperatura para LinkPro   10 metros	77,32

**VICTRON**

15003451	Monitor de Baterías BMV-700   9-90VDC   Incluye resistencia Shunt 500A	171,77
15003452	Victron Global Remote 2   Comunicación mediante SMS   Conexión GPRS	700,62
15003453	Victron Ehternet Remote   Conexión LAN mediante cable Ethernet	622,36
15003454	Pantalla Color Control GX   Visualización Online los productos Victron   Ethernet (Recomendado!)	653,42
15003456	Venus GX   Visualización Online productos Victron   Ethernet   Sin pantalla	653,42
15003455	Victron Interface MK3 USB   Es necesario cable RJ45   Para programar Victron con ordenador	86,96
15003465	Cable RJ45 UTP 5M   Para conexión del Victron lterface MK2 USB	18,63
15003468	Cable VE.Direct   1,8M   Cable de comunicación Victron	18,63
15003467	Cable VE.Direct   3M   Cable de comunicación Victron	21,12
15003466	Cable VE.Direct   5M   Cable de comunicación Victron	23,60

**PROTECCIONES DE BATERÍAS PARA BAJOS VOLTAJES – BLVP**

15108466	Protección de baterías BLVP 12V-60A-B   12Vdc   60A	88,24
15108467	Protección de baterías BLVP 12V-120A-B   12Vdc   120A	165,63
15108468	Protección de baterías BLVP 24V-60A-B   24Vdc   60A	93,17

**COMPONENTES DE CONTROL DE ENERGÍA**

15108469	TAI   Dispositivo de doble entrada AC	215,69
15108470	AGS   Generador de Inicio Automático para la serie TBB Energier Pro CF	103,52
15108474	AGS CM Module   Generador de Inicio Automático para la serie TBB Energier Home CD	103,52
15108471	TS   Sensor de Temperatura	41,41
15108472	VS   Sensor de Voltaje	41,41

**RELÉ DE CARGA DE VOLTAJE – SERIE VCR**

15108473	Relé de Carga VCR12-1   12Vdc   100A	156,86
----------	--------------------------------------	--------

**TEMPORIZADOR 12V**

18000101	Temporizador Horario 12V 24horas   mecánico   secuencia cada 30 minutos	57,14
----------	---	-------



Ref.	Descripción	PVP (€)
		iva apart

**ILUMINACION**

**12V/24Vdc**

16008001	Lámpara de 12Vdc de 5W E27   9000 horas   6400K   55x123mm	13,06
16008002	Lámpara de 12Vdc de 7W E27   9000 horas   6400K   55x123mm	13,06
16002913	Lámpara de 12Vdc de 11W E27   10000 horas   4000K   48x150mm	8,51
16002914	Lámpara de 12Vdc de 15W E27   10000 horas   4000K   48x175mm	8,51
17008001	Lámpara de LED 4,4W  12/24Vdc   E27   500lm   60x105mm	10,82
17008002	Lámpara de LED 7,8W  12/24Vdc   E27   800lm   75x135mm	18,16
17008003	Lámpara de LED11,5W  12/24Vdc   E27   1100lm   88x161mm	24,08
17004803	Linterna Solar Pequeña Leds   8 horas duración     Entrada USB   165x35mm	13,59
17004804	Linterna Solar Grande Leds   8 horas duración   Entrada USB   260x55mm	24,37
17108001	Fluorescente 1100 Simple 11W 24Vdc   1100lm   40000 horas   600x80mm   IP22	76,12
17108002	Fluorescente 2200 Doble 22W 24Vdc   2200lm   40000 horas   630x80mm   IP22	131,22
17108003	Fluorescente 2200 Simple 22W 24Vdc   2200lm   40000 horas   1240x80mm   IP22	148,16
17108004	Fluorescente 4400 Doble 44W 24Vdc   4400lm   40000 horas   1240x100mm   IP22	259,39
17201701	Proyector LED 12Vdc 12W   950lm   50000 horas   270x210mm   IP65	170,58
17201702	Proyector LED 12Vdc 24W   1800lm   50000 horas   355x310mm   IP65	309,17
17201703	Proyector LED 12Vdc 36W   2700lm   50000 horas   270x210mm   IP65	383,80

**LUMINARIAS LED 12/24VDC**

41201701	Luminaria LED 12W   12 Leds   Aluminio   Fabricadas en UE   IP65   5 años garantía	392,35
41201702	Luminaria LED 18W   12 Leds   Aluminio   Fabricadas en UE   IP65   5 años garantía	392,35
41201704	Luminaria LED 24W   24 Leds   Aluminio   Fabricadas en UE   IP65   5 años garantía	382,29
41201705	Luminaria LED 30W   24 Leds   Aluminio   Fabricadas en UE   IP65   5 años garantía	382,29
41201706	Luminaria LED 36W   24 Leds   Aluminio   Fabricadas en UE   IP65   5 años garantía	382,29
41201707	Luminaria LED 42W   24 Leds   Aluminio   Fabricadas en UE   IP65   5 años garantía	382,29
41201709	Luminaria LED 60W   24 Leds   Aluminio   Fabricadas en UE   IP65   5 años garantía	569,42
41201710	Luminaria LED 72W   48 Leds   Aluminio   Fabricadas en UE   IP65   5 años garantía	581,49
41201711	Luminaria LED 84W   48 Leds   Aluminio   Fabricadas en UE   IP65   5 años garantía	609,66
41201751	Regulador MPPT para luminaria LED   15A   100Voc   12/24Vdc   IP66	292,02



Lámparas LED Steca 12/24Vdc





Ref.	Descripción	PVP (€)
		iva apart

**CABLEADO Y CONECTORES**

**CABLES**

16002901	100 Metros de Cable Solar Negro 4mm2   60A   1000V	90,11
16002902	100 Metros de Cable Solar Rojo 4mm2   60A   1000V	90,11
16002904	Metros de Cable Solar Negro 4mm2   60A   1000V	0,90
16002905	Metros de Cable Solar Rojo 4mm2   60A   1000V	0,90
16002907	Metros de Cable Solar Negro 6mm2   1000V	1,25
16002908	Metros de Cable Solar Rojo 6mm2   1000V	1,25
16002903	Metros de Cable Negro 10mm2   1000V	1,67
16002906	Metros de Cable Rojo 10mm2   1000V	1,67
16002919	Metros de Cable Negro 16mm2   1000V	3,16
16002920	Metros de Cable Rojo 16mm2   1000V	3,16
16002921	Metros de Cable Negro 25mm2   1000V	3,67
16002922	Metros de Cable Rojo 25mm2   1000V	3,67
16002923	Metros de Cable Negro 50mm2   1000V	8,22
16002924	Metros de Cable Rojo 50mm2   1000V	8,22

**CONECTORES**

16002909	Conector MultiContact MC-T4 Macho   Sección de 4-6mm2   30A   1000V	2,17
16002910	Conector MultiContact MC-T4 Hembra   Sección de 4-6mm2   30A   1000V	2,61
16002911	Bifurcador MultiContact MC-T4 2 Machos - 1 Hembra   1000V	11,54
16002912	Bifurcador MultiContact MC-T4 2 Hembras - 1 Macho   1000V	11,54
16002915	Juego de (2) adaptadores MC-T3 a MC-T4   4mm2   20cm	21,95
16002916	Juego de borna positiva y negativa para baterías	4,55
65100101	Crimpadora para MC4   Válido para secciones de 2,5-6mm2	119,05
16002942	Juego de llave plana PV-MS para MC4	9,29



*Esta tarifa de precios anula a todas las anteriores  
 Todos los precios están expresados en Euros y sin IVA.  
 Precios válidos para España salvo error tipográfico o de impresión*